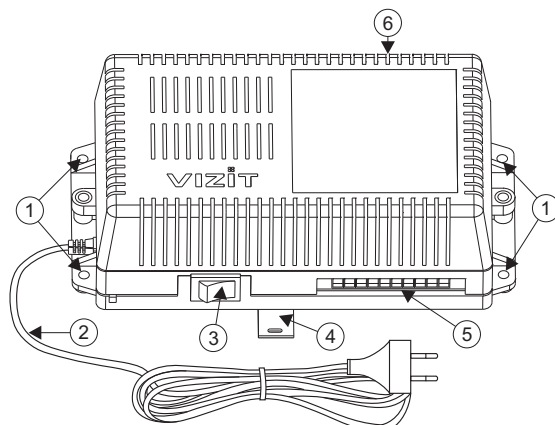


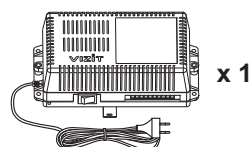
Блок управления терминала консьержа VIZIT-TU412M1 (в дальнейшем - блок управления) и терминал консьержа VIZIT-ТК401Dх (в дальнейшем - терминал) являются составными частями пульта консьержа VIZIT-ПК200, предназначенного для работы в составе домофонов VIZIT.

Внешний вид блока управления



1. Отверстия для крепления блока управления на стену
2. Сетевой кабель
3. Сетевой выключатель
4. Кронштейн для крепления блока управления DIN-рейку
5. Клеммы для подключения блока вызова и замка
6. Клеммы для подключения подъездной линии связи

КОМПЛЕКТНОСТЬ



x 1

Блок управления



x 1

Паспорт

Вставка плавкая



x 1

T200mAL

Крепёжные элементы



x 4

Шуруп 4x25



x 4

Дюбель 6x30

ФУНКЦИИ ПУЛЬТА КОНСЬЕРЖА

- Связь "Посетитель - Абонент" (П → А)
- Связь "Посетитель - Консьерж" (П → К)
- Связь "Консьерж - Посетитель" (К → П) - по инициативе консьержа
- Связь "Консьерж - Абонент" (К → А)
- Связь "Абонент - Консьерж" (А → К) до 200 квартир *
- Продолжительность отпирания замка (1 или 7 секунд)
- Индикация состояния линии
- Переадресация вызова абонента на консьержа*
- Переадресация вызова всех абонентов на консьержа *
- Переадресация перехваченного вызова от консьержа к абоненту
- Повторный набор последнего номера
- Индикация режимов работы, текущего времени, даты (часы и календарь)
- Язык сообщений - русский или английский (устанавливается в сервисных установках)
- Режим громкой связи
- Сохранение счета времени и установок при отключении питания
- Возможность включения набора 4-значного номера квартиры («гостиничная» нумерация)*

* Функции включаются или выключаются в системных или сервисных установках (см. разделы "Системные установки" и "Сервисные установки").

Связь "Консьерж - Посетитель" (К → П) обеспечивается при совместной работе блоков управления VIZIT-TU412M1 с блоками вызова (БВД) или блоками управления домофона (БУД), которые поддерживают эту функцию (см. паспорт на БВД или БУД), например, БУД-302(М), БУД-408М.

Блок управления программируется с клавиатуры терминала консьержа и используется совместно с:

- многоквартирными домофонами или видеодомофонами серий **SM, N, M, 300, 400**;
- с этажными блоками вызова серии **400**.

Внимание! Тип подключаемого блока вызова (подъездный или этажный) устанавливается в системных установках. Не допускается одновременное подключение к блоку управления этажного и подъездного блоков вызова.

Функционирование блока управления и терминала в каждом из вышеуказанных режимов описывается в разделе ОПИСАНИЕ РАБОТЫ. Во всех режимах возможна дуплексная связь как на трубку терминала консьержа, так и громкая связь.

УКАЗАНИЯ МЕР БЕЗОПАСНОСТИ

ВНИМАНИЕ! Во включённом в сеть блоке управления имеется опасное для жизни напряжение - **220 В**.

Монтажные и ремонтные работы следует производить при выключенной из сети вилке шнура питания блока управления!

Перед заменой вставки плавкой не забудьте выключить блок управления из сети.

Не применяйте самодельные вставки плавкие.

Не допускайте попадания на корпус и внутрь блока жидкостей, а также металлических предметов.

ПОРЯДОК УСТАНОВКИ

Перед установкой и монтажом блока управления и терминала консьержа внимательно изучите порядок установки и схемы соединений блоков.

Блок управления следует устанавливать в отапливаемом помещении, на вертикальной стене в месте, обеспечивающем доступ воздуха для естественной вентиляции. Клеммы блока управления должны располагаться горизонтально. При этом вентиляция блока будет максимально эффективной.

Сетевая вилка должна быть легко доступна.

ЗАПРЕЩАЕТСЯ устанавливать блок вблизи отопительных и нагревательных приборов.

Конструкция блока предусматривает его установку на рейку (DIN-рельс) шириной 35 мм и толщиной 1-2 мм с помощью упоров и фиксатора, расположенных на нижней стороне основания блока. Допускается крепление блока шурупами из комплекта поставки.

Рекомендуется устанавливать блок управления в монтажный бокс **VIZIT-MB1**.

Для подключения блока управления к коробке соединительной **КС-101** (из комплекта принадлежностей терминала консьержа) и блокам домофона снимите верхнюю крышку. Подключение к сети производится с помощью шнура питания блока.

Установка блоков домофона и терминала производится в соответствии с инструкциями на эти блоки.

Схемы соединений блоков приведены на рисунках **1-5**.

ВНИМАНИЕ! Для питания замков следует использовать дополнительные источники питания, как показано на рисунках **3, 4**.

Подключение электромагнитного или электромеханического замка показано на рисунках **1-4**.

Запрещается использовать электромагнитные замки с сопротивлением обмотки менее 20 Ом, а также не имеющие цепей размагничивания.

При использовании электромеханического замка на его клеммах рекомендуется установить диод (50 В, 1 А), как показано на рисунке **3** (диод в комплект поставки блока управления не входит).

Запрещается использовать электромеханические замки с сопротивлением обмотки менее 10 Ом.

Суммарное сопротивление проводов, соединяющих блок вызова домофона (**БВД**) или блок управления домофона (**БУД**) с максимально удаленным устройством квартирным переговорным (**УКП**) по цепи **БВД (БУД) TU412M1 БК** (блок коммутации) **УКП**, не должно превышать **30 Ом**. Из этих условий выбирается сечение соответствующих проводов.

Для монтажа цепей следует использовать провода в соответствии с таблицей 1.

Таблица 1

ЦЕПЬ		Максимальная длина, м		
TK401Dx ↔ КС101 ↔ TU412M1		-	20	50
БВД (БУД) ↔ TU412M1 ↔ БК ↔ УКП/Монитор		75	200	300
Провод	Сечение, мм ²	0,07	0,2	0,5
	Диаметр, мм	0,3	0,5	0,8

ВНИМАНИЕ! При использовании блока управления в составе 100-квартирного домофона клеммы **SEL0** и **SEL1** необходимо соединить (рисунки **2 - 4**). В этом случае ёмкость домофона распределится так: **99 квартир и консьерж**.

При использовании блока управления в составе 200-квартирного домофона клемму **SEL0** блока управления необходимо соединить с клеммой **SEL** блока коммутации (блоков коммутации), к которому подключены квартиры, в номерах которых цифры сотен являются четными (например, **085, 285** на рисунках **1, 5**). Соответственно, клемму **SEL1** блока управления необходимо соединить с клеммой **SEL** блока коммутации (блоков коммутации), к которому подключены квартиры, в номерах которых цифры сотен являются нечетными (например, **185, 385** на рисунках **1, 5**). В этом случае ёмкость домофона распределится так: **199 квартир и консьерж**.

При выключении питания блока управления домофон сохраняет работоспособность.

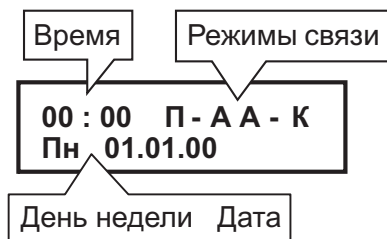
При демонтаже блока управления, для сохранения работы домофона, следует отключить от него провода и соединить между собой 2 провода, которые были подключены к клеммам **LN IN** и **LN OUT** блока управления.

При соединении клеммы **OP** блока управления с одноимённой клеммой блока вызова (рисунки **1 - 4**) консьерж может открыть замок входной двери подъезда, нажав кнопку **#** на терминале, как в дежурном режиме, так и во время связи.

Если клеммы **OP** не соединяются, например, при установке двух **БВД** (рисунок **5**), замок открывается только во время связи консьержа с посетителем.

ПОДГОТОВКА К РАБОТЕ

➤ Включите блок управления в сеть. В режиме ожидания дисплей терминала показывает время, дату, состояние режимов связи "Посетитель - Абонент" (П→А) и "Абонент - Консьерж" (А→К), как показано ниже:



➤ Установите текущее время и дату.

Режим установки времени и даты включается нажатием кнопки **CLOCK/Часы** на терминале. При этом начинает мигать цифра десятков часов. Для установки времени, например, «12:45», следует нажать «1». Начинает мигать цифра единиц часов - следует нажать «2», начинает мигать цифра десятков минут - следует нажать «4», начинает мигать цифра единиц минут - следует нажать «5». Затем, начинает мигать день недели.

Для установки дня недели следует нажать одну из кнопок:

- 1 - Пн (Понедельник);
- 2 - Вт (Вторник);
- 3 - Ср (Среда);
- 4 - Чт (Четверг);
- 5 - Пт (Пятница);
- 6 - Сб (Суббота);
- 7 - Вс (Воскресенье).

Аналогично, установите число, месяц и год.

Выход из режима установки времени и даты происходит автоматически после установки года или при нажатии кнопки **STORE/Сохранить** или через 15 секунд после последнего нажатия одной из кнопок.

➤ Выполните **системные** и **сервисные** установки.

Системные установки

Системные установки программируются с клавиатуры терминала консьержа и включают в себя 10 установок. При выполнении установок выводятся соответствующие им надписи на дисплей терминала. Перечень установок, их назначение, соответствующие им варианты надписей в **МЕНЮ** и заводские установки приведены в таблице 2.

Установки с номерами **8** и **9** проводятся только в случае, если включён режим «гостиничной» нумерации.

Таблица 2

№	Установки	Сообщения	Заводские установки
0	Язык, на котором выводятся сообщения (русский или английский)	Русский English	Русский
1	Минимальный номер квартиры в подъезде	Мин N кв	0
2	Максимальный номер квартиры в подъезде	Макс N кв	199
3	Номер консьержа	N консьержа	0
4	Режим "Опрос квартир"	Опрос квартир	Включён
5	Тип блока вызова (этажный или подъездный)	БВД-подъездный БВД-этажный	БВД-подъездный
6	Продолжительность отпираания замка	Замок-1сек Замок-7сек	1сек
7	"Гостиничная" нумерация	Кодировка есть Кодировки нет	Кодировки нет
8	Запись таблицы соответствия номеров квартир, набираемых с клавиатуры блока вызова, номерам, определяемым коммутаторами	Порядковый N	-
9	Стирание номера квартиры из таблицы соответствия	Стирание N кв	-

Перевод блока в режим системных установок

- Наберите **MODE/Режим, 999**. Вы находитесь в режиме системных установок. На дисплее появляется надпись **ВЫБЕРИ РЕЖИМ 0-9 (МЕНЮ)**.
- Программируйте системные установки.

Язык сообщений на дисплее

1. Нажмите **0**. На дисплее - **Русский**.
2. При необходимости изменения языка сообщений нажмите **CHANGE/Изменить**. На дисплее - **English**. Для возврата к русскому языку повторно нажмите **CHANGE/Изменить**.
3. Для сохранения изменений нажмите **STORE/Сохранить**. На дисплее - **ВЫБЕРИ РЕЖИМ 0-9**.

Установка минимального и максимального номера квартиры в подъезде производится с учётом номера консьержа, который должен находиться в пределах между установленными минимальным и максимальным номерами квартир.

Установка минимального номера квартиры в подъезде

1. Нажмите **1**. На дисплее - **Мин N кв.**
2. Наберите минимальный номер квартиры в подъезде (выводится на дисплей). После набора 3-значного номера появляется надпись **ГОТОВО**, а затем - **ВЫБЕРИ РЕЖИМ 0-9**. После набора 1 или 2-значного номера нажмите кнопку **#**. Аналогично, появляется надпись **ГОТОВО**, а затем - **ВЫБЕРИ РЕЖИМ 0-9**.

Установка максимального номера квартиры в подъезде

1. Нажмите **2**. На дисплее - **Макс N кв.**
2. Наберите максимальный номер квартиры в подъезде (выводится на дисплей). После набора 3-значного номера появляется надпись **ГОТОВО**, а затем - **ВЫБЕРИ РЕЖИМ 0-9**. После набора 1 или 2-значного номера нажмите кнопку **#**. Аналогично, появляется надпись **ГОТОВО**, а затем - **ВЫБЕРИ РЕЖИМ 0-9**.

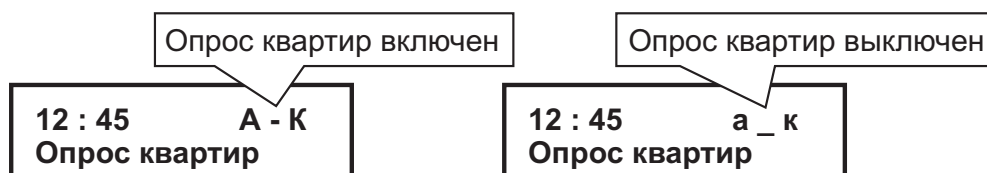
Установка номера консьержа

Данной установкой выбирается номер, при наборе которого на БВД вызывается терминал консьержа. Номер выбирается в пределах между установленными минимальным и максимальным номерами квартир.

1. Нажмите **3**. На дисплее - **N консьержа**.
2. Наберите выбранный номер (выводится на дисплей). После набора 3-значного номера появляется надпись **ГОТОВО**, а затем - **ВЫБЕРИ РЕЖИМ 0-9**. При наборе 1 или 2-значного номера нажмите кнопку **#**. Аналогично, появляется надпись **ГОТОВО**, а затем - **ВЫБЕРИ РЕЖИМ 0-9**.

Включение/выключение режима «Опрос квартир»

1. Нажмите **4**. На дисплее - **Опрос квартир** и установленное состояние данного режима, как показано ниже:



2. Для изменения состояния нажмите **CHANGE/Изменить**. Для возврата к предыдущему состоянию повторно нажмите **CHANGE/Изменить**.
3. Для сохранения изменений нажмите **STORE/Сохранить**. На дисплее - **ВЫБЕРИ РЕЖИМ 0-9**.

Установка типа блока вызова

1. Нажмите **5**. На дисплее - **БВД-подъездный** или **БВД-этажный**.
2. Для изменения типа блока вызова нажмите **CHANGE/Изменить**.
3. Для сохранения изменений нажмите **STORE/Сохранить**. На дисплее - **ВЫБЕРИ РЕЖИМ 0-9**.

Продолжительность отпирания замка

1. Нажмите **6**. На дисплее - **Замок-1сек** или **Замок-7сек**.
2. Для изменения времени отпирания замка нажмите кнопку **CHANGE/Изменить**.
Для возврата к предыдущему значению повторно нажмите **CHANGE/Изменить**.
3. Для сохранения изменений нажмите кнопку **STORE/Сохранить**.
На дисплее - **ВЫБЕРИ РЕЖИМ 0-9**.

Включение или выключение «гостиничной» нумерации

«Гостиничная» нумерация должна быть включена в случаях, когда в здании, в котором устанавливается блок управления и терминал в составе домофона (400 серии), квартиры или комнаты имеют в своём номере до четырёх цифр. В этом случае также обеспечивается подключение до 200 квартир. Для размещения номеров квартир в пределах допустимых 200 заполняется и записывается в память блока управления таблица соответствия. Форма таблицы соответствия на 200 номеров приведена в приложении А паспорта. Пример заполнения приведен в таблице 3.

Таблица 3

Порядковый N (номер, определяемый блоком коммутации)	N КВАРТИРЫ
1	101
2	102
...	...
10	110
11	201
...	...
20	210
...	...
101	1001
...	...
110	1010

УКП, установленное в квартире с номером, указанным в правой колонке таблицы, подключите к клеммам блока коммутации, закодированным на номер, указанный в левой колонке.

При «гостиничной» нумерации в **установках минимального и максимального номера квартиры** в подъезде, а также номера консьержа набираются не реальные номера квартир (правая колонка таблицы 3), а соответствующие им номера из левой колонки таблицы.

Для включения / выключения «гостиничной» нумерации:

1. Нажмите **7**. На дисплее - **Кодировки нет** («гостиничная» нумерация выключена) или **Кодировка есть** («гостиничная» нумерация включена).
2. Для изменения текущего состояния установки нажмите **CHANGE/Изменить**.
Для возврата к предыдущему состоянию повторно нажмите **CHANGE/Изменить**.
3. Для сохранения изменений нажмите **STORE/Сохранить**.
На дисплее - **ВЫБЕРИ РЕЖИМ 0-9**.

Запись таблицы соответствия номеров квартир, набираемых с клавиатуры блока вызова, номерам, определяемым блоками коммутации

После заполнения таблицы запишите её в память блока управления:

1. Нажмите **8**. На дисплее - **Порядковый N**.
2. Наберите порядковый номер (выводится на дисплей).
3. Нажмите **#**. На дисплее - **Номер кв.**
4. Наберите номер квартиры (выводится на дисплей).
5. Нажмите **#**. На дисплее - **Порядковый N**.
6. Повторите пп. 2 - 5 и т. д. до окончания записи таблицы.
7. Нажмите **STORE/Сохранить**. На дисплее - **ВЫБЕРИ РЕЖИМ 0-9**.

При наборе 4-значного **номера квартиры** и 3-значного **порядкового** номера не нужно нажимать **#**.

Стирание номера квартиры из таблицы соответствия

1. Нажмите **9**. На дисплее - **Стирание N кв.**
2. Наберите номер квартиры (выводится на дисплей).
3. Нажмите **#**. На дисплее - **Стирание N кв.**
4. При необходимости повторите пп. 2 и 3.
5. Нажмите **STORE/Сохранить**. На дисплее - **ВЫБЕРИ РЕЖИМ 0-9**.

При попытке стереть номер квартиры, отсутствующий в таблице соответствия, на дисплей выводится индикация ошибки - **Такого N нет**.

При наборе 4-значного номера квартиры не нужно нажимать **#**.

➤Для выхода из режима системных установок на любом этапе нажмите кнопку *****.

Сервисные установки

Сервисные установки программируются с клавиатуры терминала консьержа и включают в себя 3 установки. При выполнении установок выводятся соответствующие им надписи на дисплей терминала. Назначение и заводские установки приведены в таблице 4.

Таблица 4

Установки		Заводские установки
Переадресация вызова всех абонентов на консьержа		Выключена
Изменение режимов связи для отдельных квартир	Переадресация вызова абонента на консьержа	Выключена
	Разрешение / запрет вызова консьержа из определённой квартиры	Разрешён для всех квартир

Переадресация вызова всех абонентов на консьержа

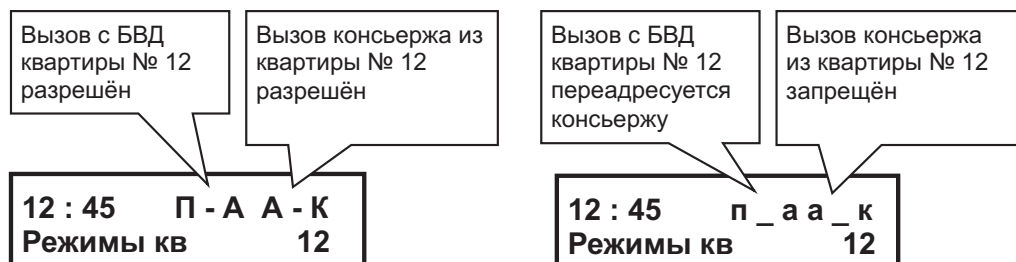
1. Нажмите **MODE/Режим**. На дисплее - **Вызов в квартиры** и установленное состояние данного режима связи, как показано ниже:



2. Для изменения установленного состояния нажмите **CHANGE/Изменить**.
Для возврата к предыдущему состоянию повторно нажмите **CHANGE/Изменить**.
3. Для сохранения изменений нажмите **STORE/Сохранить**.
Блок управления возвращается в дежурный режим.

Изменение режимов связи для отдельных квартир

1. Наберите номер квартиры, например, **12**. Номер выводится на дисплей. В течении **2 секунд** после набора номера нажмите **SELECT/Выбор**.
На дисплее - **Режимы кв** и установленное состояние режимов связи для этой квартиры:



2. Для включения / выключения переадресации вызова набранного номера на консьержа нажмите **MODE/Режим**.
Для возврата к предыдущему состоянию повторно нажмите **MODE/Режим**.
3. Для разрешения / запрета вызова консьержа из квартиры нажмите **CHANGE/Изменить**.
Для возврата к предыдущему состоянию повторно нажмите **CHANGE/Изменить**.
4. Для сохранения изменений нажмите **STORE/Сохранить**.
Блок управления возвращается в дежурный режим.

ОПИСАНИЕ РАБОТЫ

Режимы, указанные в сервисных установках, а также переадресация вызова возможны при использовании блока управления с терминалом совместно с **подъездными БВД (SM100, M200, N100, 300 и 400 серии)**.

При использовании блока управления с терминалом совместно с **этажными БВД** серии **400**, при нажатии кнопки на **БВД** вызывается терминал, а затем консьерж соединяет посетителя с абонентом.

Тип блока вызова (**БВД-подъездный** или **БВД-этажный**) устанавливается в **системных установках**.

Работа совместно с подъездным блоком вызова

Дежурный режим

На дисплее - текущее время, дата и установленное состояние режимов связи "Посетитель - Абонент" (**П → А**) и "Абонент - Консьерж" (**А → К**).

Консьерж может открыть замок входной двери подъезда, нажав кнопку **#** на терминале.

Связь "Абонент - Консьерж" (**А → К**)

При разрешенном режиме связи "Абонент - Консьерж" блок управления циклически проверяет, есть ли снятые трубки УКП или мониторов в квартирах. Номера проверяемых квартир находятся в интервале между минимальным и максимальным номерами квартир.

- Абонент снимает трубку УКП либо монитора и ждет несколько секунд. Если домофон находился в дежурном режиме, абонент слышит в трубке сигналы контроля посылки вызова, на терминале звучит вызывной сигнал, на дисплее сообщение - **Вызов из кв**, номер квартиры, из которой поступает вызов.

12 : 45 П - А А - К
Вызов из кв 12

- Консьерж снимает трубку, либо нажимает кнопку **SP-PHONE/Громкая связь** (включается режим громкой связи) и говорит с абонентом. На дисплее сообщение - **Говорите**.

12 : 45 П - А А - К
Говорите

Для установки громкости динамика терминала (9 уровней) в режиме громкой связи необходимо нажать кнопку **VOLUME/Громкость**, а затем нажатием одной из цифровых кнопок (**1 - 9**) на терминале установить необходимый уровень громкости.

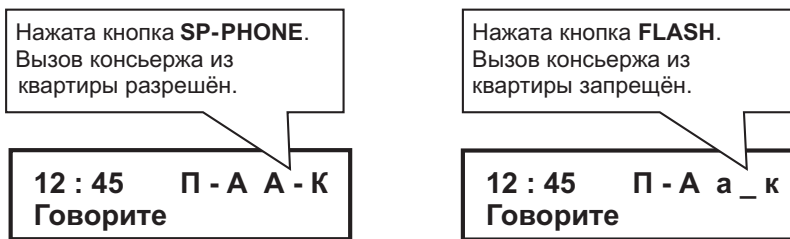
12 : 45 П - А А - К
Громкость 5

- Для сохранения изменений нажать кнопку **STORE/Сохранить**.
- Продолжительность связи ограничена временем **80 секунд**.
Для завершения связи следует повесить трубки или повторно нажать **SP-PHONE/Громкая связь**.
Если во время снятия трубки линия занята, абоненту необходимо подождать освобождения линии, не вешая трубку. После освобождения линии в трубке звучит вызывной сигнал. После снятия консьержем трубки либо нажатия кнопки **SP-PHONE/Громкая связь**, устанавливается связь между консьержем и абонентом.

Примечание. При использовании УКП следует проверить положение выключателя вызова, который должен быть включен.

Консьерж может выключить определённый номер квартиры из процесса опроса двумя способами:

1. Из режима **сервисных установок** путём запрета вызова консьержа из этой квартиры;
2. Во время вызова из квартиры, необходимо нажать кнопку **SP-PHONE/Громкая связь** терминала, а затем кнопку **CHANGE/Изменить**.



Для сохранения изменений нажать кнопку **STORE/Сохранить**. Блок управления переходит в дежурный режим. Разрешить связь "Абонент - Консьерж" для данной квартиры можно только в режиме **сервисных установок**.

Связь "Консьерж - Абонент" (К → А)

Консьерж набирает номер соответствующей квартиры, на дисплее сообщение - **Номер кв**, индицируется номер квартиры.

12 : 45 П - А А - К
Номер кв 12

Если домофон находился в дежурном режиме, то в УКП/мониторе звучит сигнал вызова, который дублируется и в терминале. На дисплее сообщение - **Ждите**.

12 : 45 П - А А - К
Ждите 12

При снятии абонентом трубки терминал автоматически переходит в режим громкой связи. На дисплее сообщение - **Говорите**. При снятии трубки терминала громкая связь отключается. При наборе номера квартиры (при снятой трубке терминала) режим громкой связи не включается. Продолжительность связи ограничена временем **80 секунд**.

Для завершения связи следует повесить трубки или нажать **SP-PHONE/Громкая связь**.

Если в течение **80 секунд** трубка УКП/монитора в вызываемой квартире не была снята, то система переходит в дежурный режим. Возврат в дежурный режим во время вызова абонента возможен также нажатием кнопки *****. Если нужно повторить вызов данной квартиры, достаточно нажать кнопку **REDIAL/Повтор** (при этом индицируется номер квартиры).

Во время связи "Консьерж - Абонент" вызов квартир с **БВД** задерживается до окончания связи. При этом блок вызова издает короткие звуковые сигналы. Аналогично, вызов квартиры с терминала задерживается до окончания связи «Посетитель - Абонент». На дисплее при этом выводится сообщение - **Линия занята**. После освобождения линии автоматически производится набор соответствующей квартиры.

При наборе консьержем номера квартиры, где УКП/монитор не подключены, на дисплей выводится сообщение - **Ошибка набора**.

Переадресация вызова абонента на консьержа

При наборе на **БВД** номера соответствующей квартиры, вызов поступает к консьержу. Включение / выключение переадресации производится в режиме **сервисных установок**. Текущее состояние индицируется на дисплее терминала после набора номера квартиры на **БВД** (**П - А** - вызов поступает абоненту, **п _ а** - вызов поступает к консьержу).

Переадресация вызова всех абонентов на консьержа

Вызов в любую квартиру поступает на терминал консьержа.

Включение / выключение переадресации производится в режиме **сервисных установок**. Текущее состояние режима индицируется на дисплее терминала в дежурном режиме (**П - А** - вызов поступает абоненту, **п _ а** - вызов поступает к консьержу). При этом система «помнит» ранее сделанные установки для каждой из квартир.

Если включена переадресация вызова квартир на консьержа, и в **БВД** установлен режим сигнализации использования индивидуальных кодов и ключей RF (TM), то при использовании индивидуальных кодов этих квартир сигнал звучит на терминале. При использовании ключей RF (TM) сигнал звучит в УКП/мониторе соответствующей квартиры.

Переадресация вызова от консьержа к абоненту

Если при наборе на **БВД** номера квартиры вызов переадресуется к консьержу, для переключения вызова в квартиру необходимо нажать кнопку **REDIAL/Повтор**.

Если во время вызова снять трубку терминала или включить громкую связь нажатием **SP-PHONE/Громкая связь**, будет установлена связь между консьержем и посетителем. Для переключения связи на квартиру следует нажать **REDIAL/Повтор**. В этом случае вызов поступает на УКП/монитор. При снятии трубки установится связь между консьержем и абонентом. Если во время этой связи первым повесит трубку консьерж или отключит связь повторным нажатием **SP-PHONE/Громкая связь**, то установится связь между посетителем и абонентом. Если первым повесит трубку абонент или консьерж нажмёт **CHANGE/Изменить**, то установится связь между посетителем и консьержем.

Связь "Посетитель - Абонент" (П → А)

Посетитель набирает на блоке вызова номер квартиры абонента. На дисплее терминала - номер набранной квартиры, горит светодиод на терминале, сигнализирующий о том, что подъездная линия занята. Если данный режим связи разрешён сервисными установками, то вызов звучит в квартире. Абонент снимает трубку и говорит с посетителем. После окончания связи система возвращается в дежурный режим. Условием окончания связи является: укладка трубки абонентом, нажатие кнопки *** (С)** на блоке вызова, истечение **80 секунд** с момента набора номера квартиры.

Связь "Посетитель - Консьерж" (П → К)

Посетитель набирает на блоке вызова номер консьержа или нажимает кнопку **CONCIERGE** (на БВД-431х, БВД-432RCB). На дисплее - **Вызов консьержа**.

12 : 45
Вызов консьержа

Звучит вызов. Консьерж снимает трубку или нажимает кнопку **SP-PHONE/Громкая связь**. Посетитель говорит с консьержем. После окончания связи система возвращается в дежурный режим. Условием окончания связи является: укладка трубки консьержем, повторное нажатие кнопки **SP-PHONE/Громкая связь** в режиме громкой связи, нажатие кнопки *** (С)** на блоке вызова, истечение **80 секунд** с момента набора номера консьержа.

Связь "Консьерж - Посетитель" (К → П)

Обеспечивается при совместной работе пульта консьержа с БВД (БУД), которые поддерживают эту функцию (см. паспорт на БВД или БУД), например, **БУД-302(М)**, **БУД-408М**.

Установленный номер консьержа в пульте консьержа и БВД (БУД) должны быть одинаковыми.

При установке в подъезде двух и более БВД (БУД) для вызова определённого БВД (БУД) консьерж должен набрать номер, соответствующий приоритету этого блока. Приоритет устанавливается в системных установках БВД (БУД). Соответствие номера и приоритета блока: **1** - приоритет **А**, **2** - приоритет **В**, **3** - приоритет **С**, **4** - приоритет **Д**.

При использовании в подъезде БВД (БУД), в которых не предусмотрена установка приоритета, консьерж должен набрать номер **1**.

Консьерж набирает номер блока (кнопки от **1** до **4**) и в течение 3 секунд нажать кнопку **MODE/Режим**.

На дисплей выводится сообщение:

12 : 45 П - А А - К
Вызов БВД 1

Номер БВД (БУД)

Пульт консьержа переходит в дежурный режим, а затем БВД (БУД) автоматически осуществляет связь **"Посетитель Консьерж" (П → К)**.

Если после набора консьержем номера подъездная линия была занята на дисплей выводится сообщение:

12 : 45
Линия занята

После освобождения линии пульт консьержа устанавливает связь с БВД.

Работа совместно с этажным блоком вызова

Посетитель нажимает на **БВД** кнопку вызова. На дисплее терминала - **Вызов консьержа**. Звучит вызов. Консьерж снимает трубку или нажимает кнопку **SP-PHONE/Громкая связь**. Посетитель говорит с консьержем. После окончания связи система возвращается в дежурный режим. Условием окончания связи является укладка трубки консьержем, повторное нажатие кнопки **SP-PHONE/Громкая связь** в режиме громкой связи, истечение **60 секунд** с момента начала разговора.

При желании посетителя связаться с одним из абонентов, консьерж во время разговора с посетителем набирает номер квартиры данного абонента. На квартирный УКП/монитор поступает вызов. При снятии трубки УКП/монитора терминал переходит в режим связи с абонентом. Если во время связи между консьержем и абонентом первым повесит трубку консьерж или отключит громкую связь повторным нажатием кнопки **SP-PHONE/Громкая связь**, то установится связь между посетителем и абонентом. Если первым повесит трубку абонент или консьержем будет нажата кнопка **CHANGE/Изменить**, то установится связь между посетителем и консьержем.

Работа в режимах связи "Абонент - Консьерж" и "Консьерж - Абонент" аналогична, описанной в разделе **Работа совместно с подъездным блоком вызова**.

Вызов консьержа с **БВД** невозможен во время связи "Консьерж - Абонент". Аналогично, вызов квартиры с терминала невозможен до окончания связи «Посетитель - Абонент». На дисплее при этом выводится сообщение - **Линия занята**.

Набор номера соответствующей квартиры производится после освобождения линии.

При наборе консьержем номера квартиры, где УКП/монитор не подключены, на дисплей терминала выводится сообщение - **Ошибка набора**.

При наборе консьержем во время связи с посетителем номера квартиры, где УКП/монитор не подключены, на дисплей терминала выводится сообщение - **Кв не подключена**.

ТЕХНИЧЕСКИЕ ХАРАКТЕРИСТИКИ

Количество квартир, не более	199+1(консьерж)
Возможные номера квартир (не более 200)	от 0 до 999
Возможные номера квартир при «гостиничной» нумерации (не более 200)	от 0 до 9999
Напряжение питания переменного тока частотой 50/60Гц, В	187...242
Потребляемая мощность, Вт , не более,	5
Размеры блока управления, мм , не более:	
- ширина	190
- высота	115
- глубина	65
Масса блока управления, кг , не более	1,1
Масса блока управления в упаковке, кг , не более	1,2

Условия эксплуатации блока управления:

- температура воздуха - от **1** до **40 °С**;
- относительная влажность воздуха - до **93%** при температуре **25 °С**.

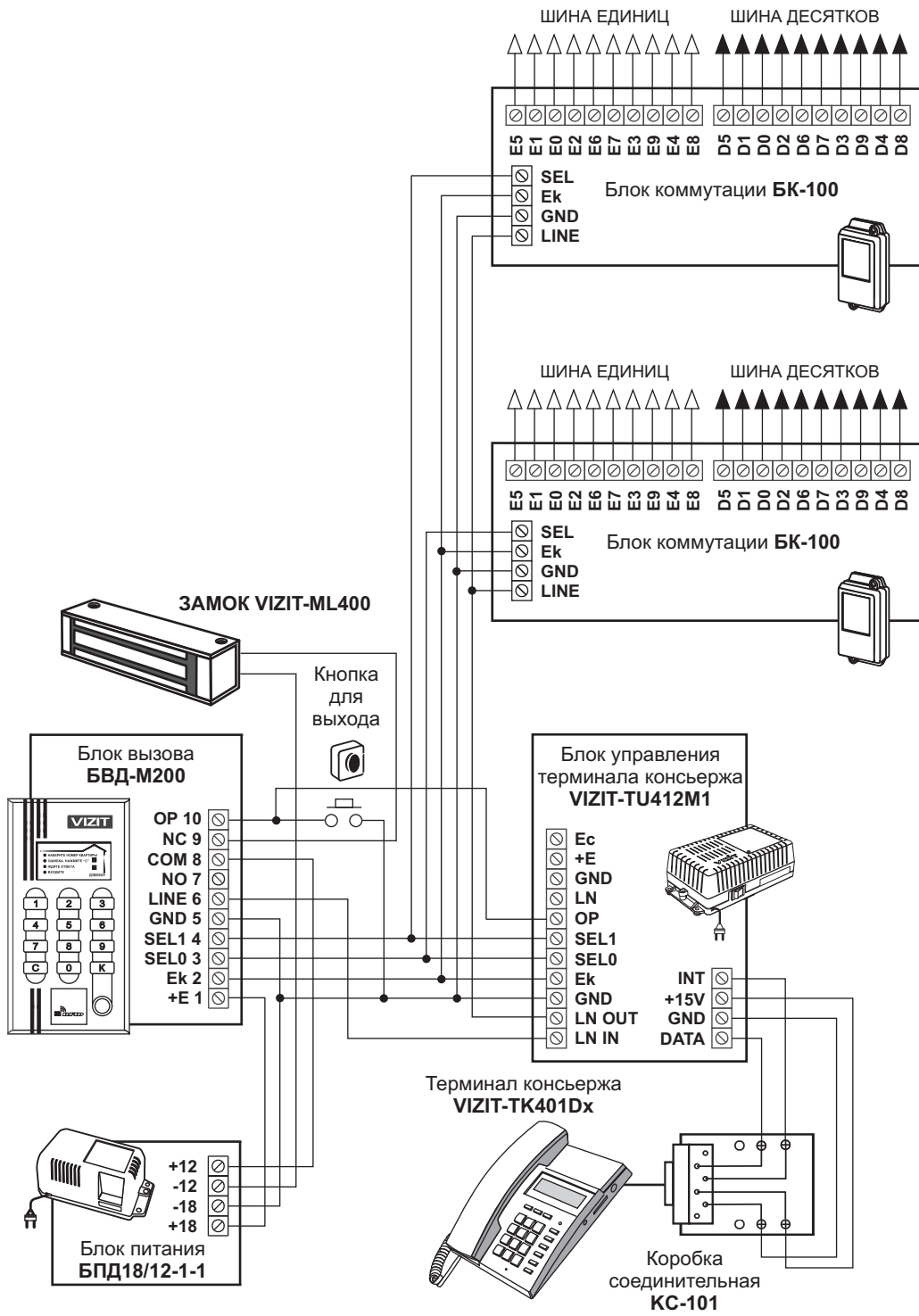


Рисунок 1 - Пример включения терминала консьержа в составе 200-квартирного домофона с подъездным БВД

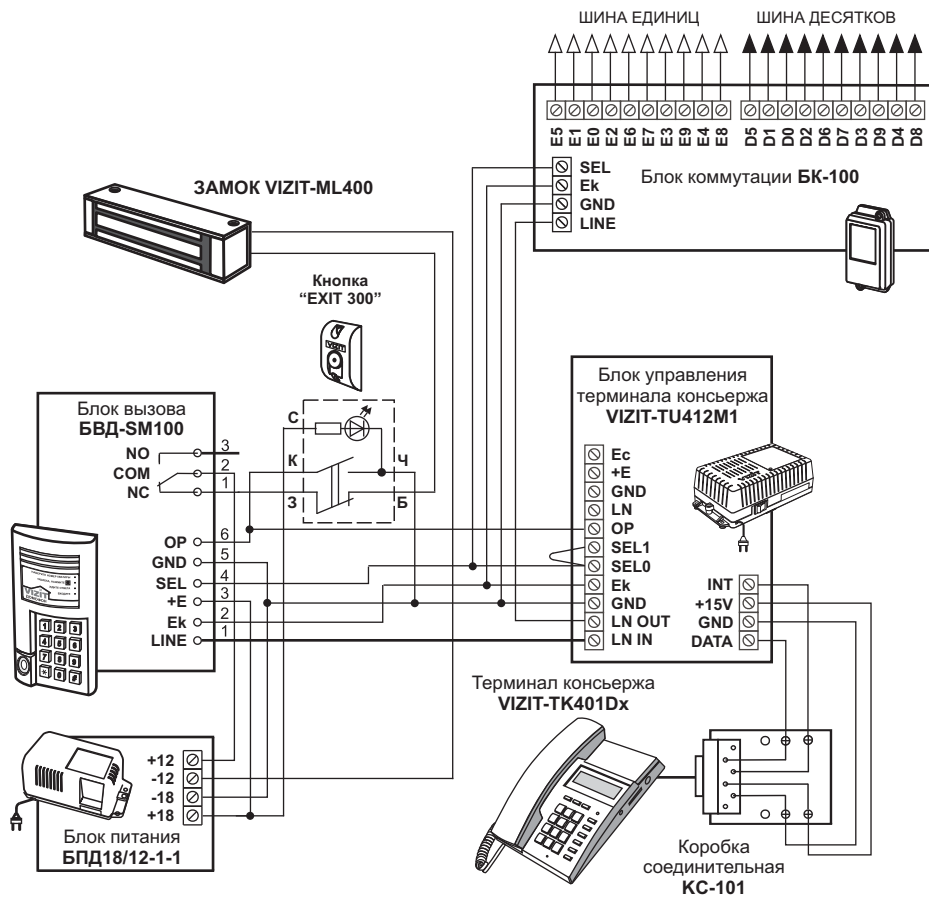


Рисунок 2 - Пример включения терминала консьержа в составе 100-квартирного домофона с подъездным БВД (клеммы **SEL0** и **SEL1** блока управления соединить)

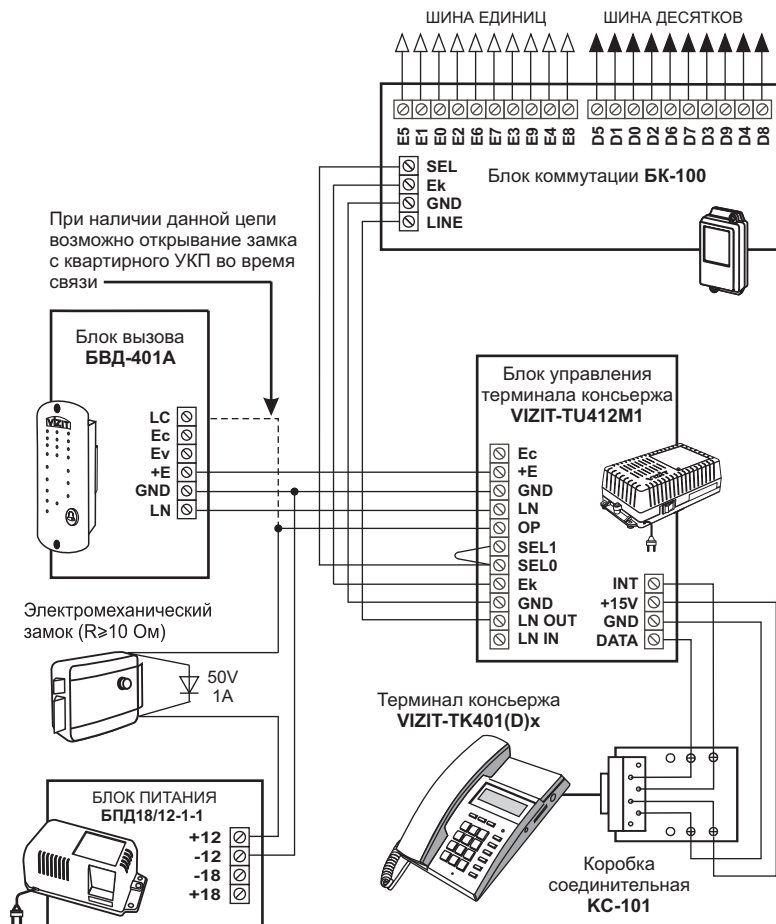


Рисунок 3 - Пример включения терминала консьержа совместно с этажным БВД (клеммы **SEL0** и **SEL1** блока управления соединить)

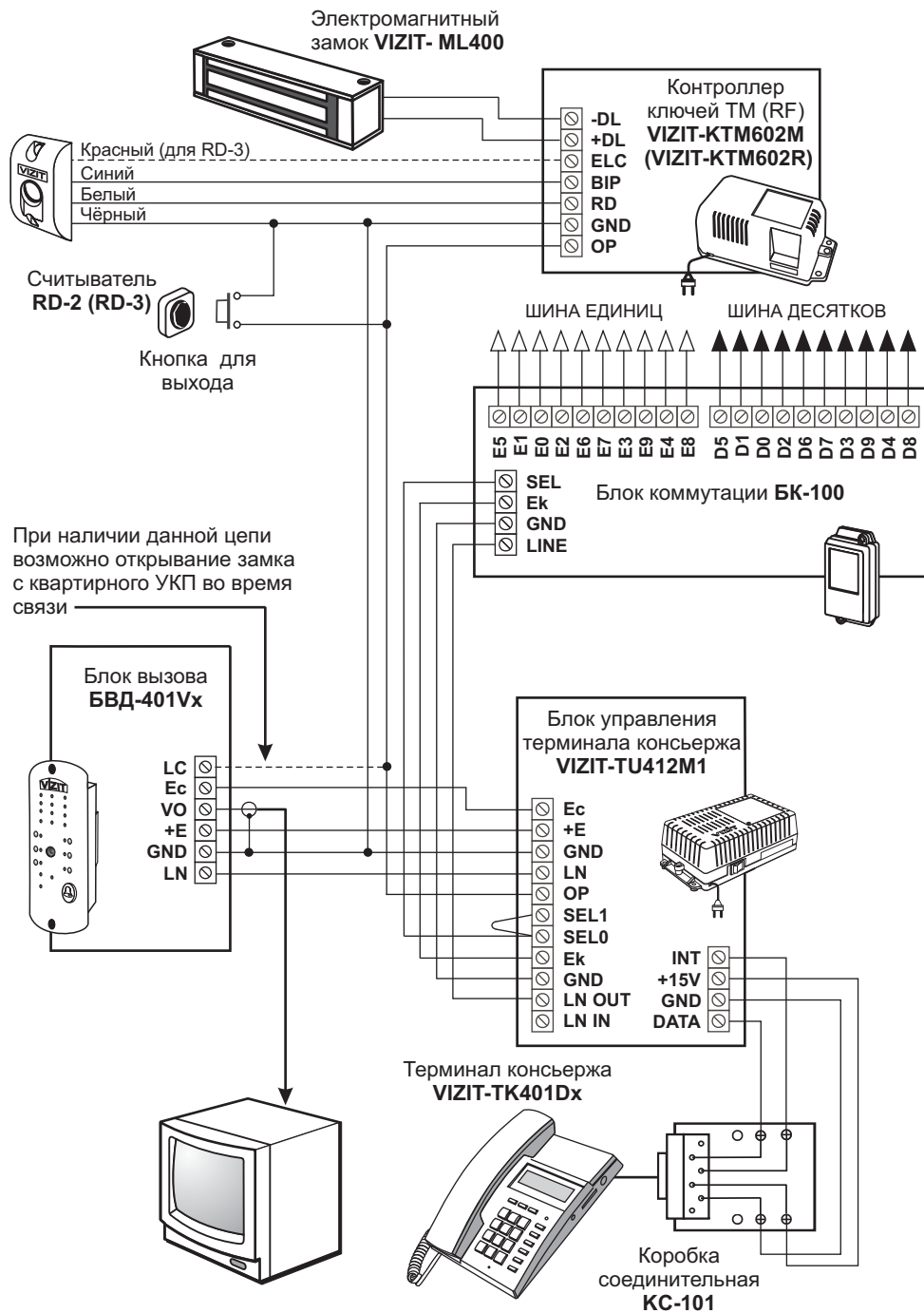


Рисунок 4 - Пример включения терминала консьержа совместно с этажным БВД и контроллером ключей ТМ (RF) VIZIT-KTM602M (VIZIT-KTM602R) (клеммы SEL0 и SEL1 блока управления соединить)

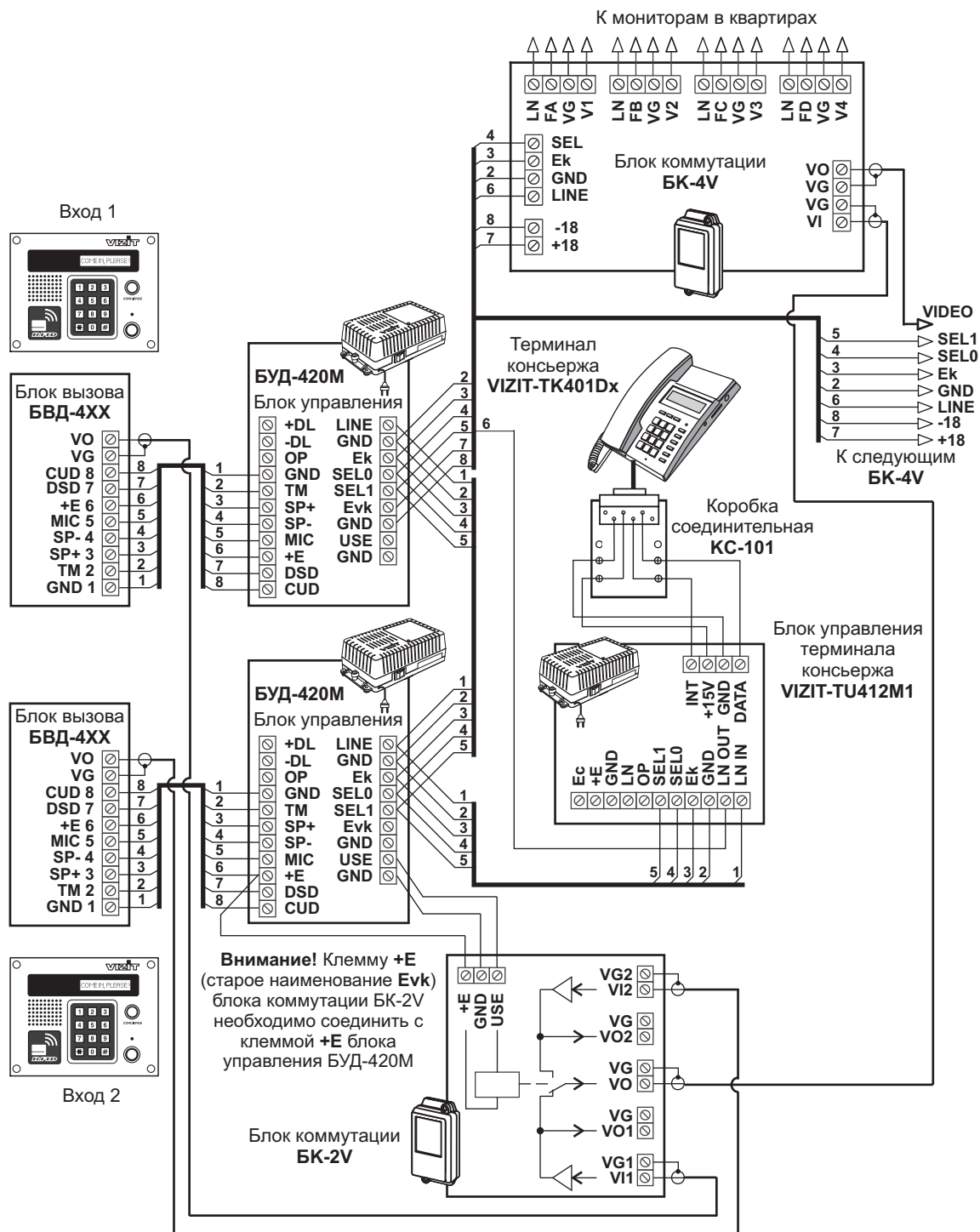


Рисунок 5 - Пример включения терминала консьержа в составе 200-квартирного видеодомофона с подъездными БВД

