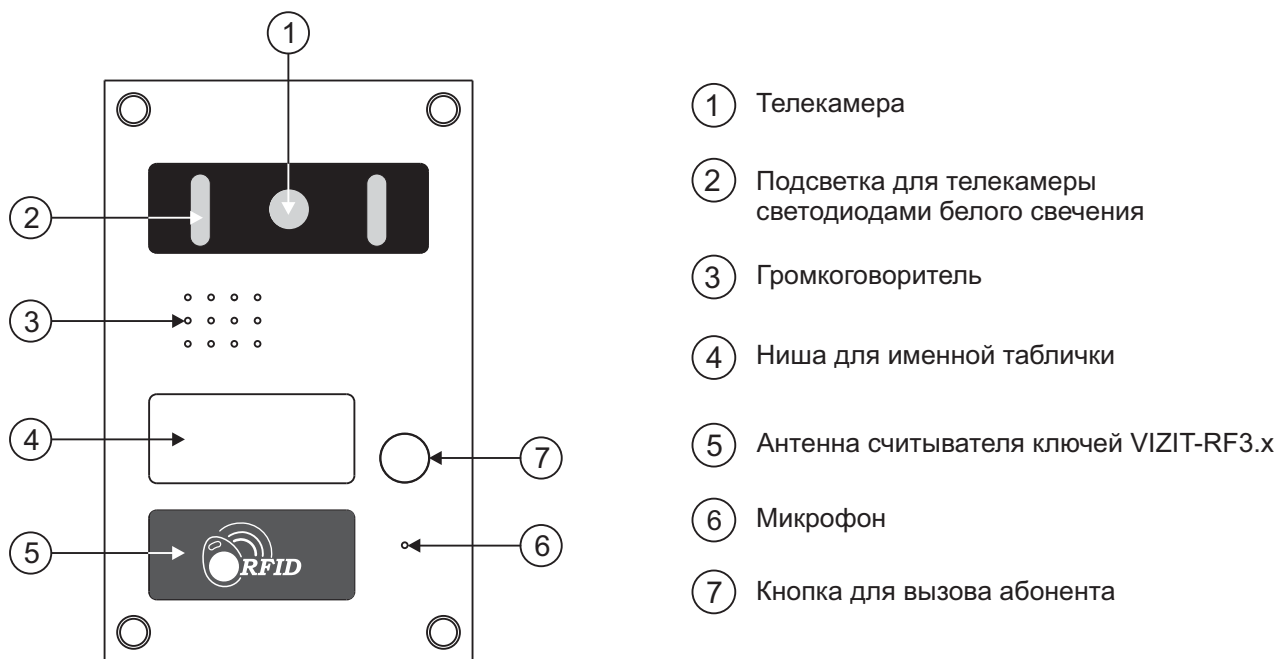


Блок вызова **БВД-424FCB-1** (в дальнейшем – блок вызова) используется совместно с блоками управления **БУД-485** и **БУД-430(М, S)** в составе видеодомофонов **VIZIT** и обеспечивают двухстороннюю связь между посетителем и абонентом, отпирание замка входной двери радиочастотными идентификаторами (ключами RF), а также видеоконтроль обстановки перед телекамерой блока вызова.

Исполнение блока вызова : для 1 абонента. Предусмотрена возможность увеличения количества абонентов до 25 при использовании с кнопочными панелями **BS-424-2, BS-424-4, BS-424-8**.

Внимание! Функционирование блока вызова обеспечивается при условии, что версия программного обеспечения (ПО) блоков управления БУД-485 и БУД-430 должна быть V204 или выше. Текущая версия ПО указывается на этикетке, расположенной на печатной плате блока управления. Процедура обновления ПО блока управления описана в его инструкции по эксплуатации. Файлы прошивки блока управления приведены в разделе ПРОДУКЦИЯ (на странице описания соответствующего блока управления) следующих интернет-ресурсов VIZIT:

www.domofon.ru, www.domofon-vizit.ru, www.domofon-vizit.kiev.ua, www.vizit-group.com/ru/.



Внешний вид блока

В наименовании блока вызова используются буквенные обозначения:

F - считыватель ключей RF (**VIZIT-RF3.x** / 13.56 МГц)

C - телекамера цветного изображения

B - объектив "Board"

Внимание! В качестве ключей RF могут быть использованы только оригинальные идентификаторы торговой марки VIZIT® - VIZIT-RF3.x, VIZIT-RF4.x .

КОМПЛЕКТ ПОСТАВКИ



Заготовка именной таблички предназначена для нанесения на неё фамилии, номера квартиры и т.д. Заготовка изготовлена из двухслойного пластика с основой чёрного цвета и серебристым верхним слоем. Нанесение надписей производится удалением серебристого слоя методом лазерной гравировки в службах быта, рекламных компаниях и т.д.

Именная табличка клеится в нишу передней панели блока вызова. Предварительно необходимо обезжирить поверхность ниши спиртом и удалить защитную плёнку с клеевого слоя именной таблички.

Размер именной таблички: ширина - 51,5 мм, высота - 21,5 мм, толщина - 0,5 мм.

УКАЗАНИЯ МЕР БЕЗОПАСНОСТИ

В блоке нет напряжений, превышающих 18 В.

Запрещается

- производить монтажные и ремонтные работы при включенном питании
- производить ремонт вне специализированных сервисных организаций

Не допускайте попадания на корпус жидких, химически активных веществ.

При очистке блока вызова отключите блок управления от сети и не используйте моющие средства.

ФУНКЦИИ БЛОКА ВЫЗОВА СОВМЕСТНО С БЛОКОМ УПРАВЛЕНИЯ

- Персональная кнопка вызова для каждого абонента. Звуковой сигнал вызова в блоке, абонентском устройстве (мониторе или устройстве квартирном переговорном - УКП) на время нажатия кнопки.
 - Возможность подключения до трёх кнопочных панелей для увеличения количества подключённых абонентов (максимально – 25 абонентов).
 - Видеоконтроль обстановки перед телекамерой блока вызова.
 - Дуплексная связь между посетителем и абонентом (до 80 секунд).
 - Отпирание замка входной двери:
 - при нажатии кнопки отпирания замка на абонентском устройстве;
 - при нажатии кнопки для выхода;
 - ключами **VIZIT-RF3.x**, **VIZIT-RF4.x** (13.56 МГц), в дальнейшем - ключ.
 - Программируемая продолжительность открытого состояния замка (от 1 до 20 секунд).
 - Работа с пультом консьержа.
 - Связь «Консьерж - Посетитель» по инициативе консьержа.
 - Совместная работа до четырёх блоков управления, соединённых параллельно.
 - Включение / выключение вызова любой квартиры.
 - Возможность обновления базы ключей, включения / выключения вызова квартир, изменения системных установок с помощью бесконтактного модуля памяти VIZIT-RFM4.
 - Возможность записи ключей «квартирным» (до 12 ключей для квартиры) и «сплошным» списком (до 2400 ключей).
 - Возможность автоматической записи ключей - режим «Акцепт» (доступен только при установке «сплошного» списка записи ключей).
 - Удаление ключей.
 - Включение / выключение сигнализации (короткий звуковой сигнал) в абонентских устройствах квартир при использовании ключей.
 - Регулировка громкости дуплексной связи и служебных сигналов.
 - Звуковая и световая сигнализация режимов работы, подсветка для телекамеры.
 - Автоматическая компенсация сопротивления линии, повышающая устойчивость разговорного тракта.
 - Возможность обновления ПО на объекте (с использованием блока сопряжения CU-14).
 - Возможность активации связи по инициативе абонента.
- Дополнительно при работе с БУД-485:**
- Возможность включения пользовательских голосовых сообщений о режимах работы: 4 языка – русский, английский, чешский, китайский.
 - Возможность объединения нескольких домофонов в систему по интерфейсу RS-485 для удаленного управления / администрирования с автоматизированного рабочего места или АРМ «Gate». Программное обеспечение АРМ « Gate» (АРМ «Gate-Server-Terminal», АРМ «Gate-Vizit-Commander») обеспечивает реализацию следующих функций:
 - Возможность удаленного редактирования базы данных ключей блока управления (запись / чтение, удаление).
 - Возможность удаленного управления функциями блока управления (включение / выключение вызова квартир, включение / выключение режима «Акцепт», изменение установок).
 - Возможность удаленного отпирания замка.
 - Возможность регулировки громкости дуплексной связи в блоке вызова.

ОСОБЕННОСТИ ФУНКЦИОНИРОВАНИЯ БЛОКА ВЫЗОВА

Применение ключей **VIZIT-RF3.x**, **VIZIT-RF4.x** (13.56 МГц) позволяет обеспечить дополнительную защиту от несанкционированного администрирования системы доступа. Защита предусматривает установку 8-разрядного PIN-кода блока вызова с последующей привязкой к нему ключей, записываемых в память блока управления.

Примечания.

1. Если нет необходимости в дополнительной защите от несанкционированного администрирования системы доступа, то PIN-код следует оставить 0000 0000. В этом случае, ключи, записанные в память блока управления, становятся ключами доступа без выполнения процедуры привязки.
2. При изменении PIN-кода обязательно следует выполнить привязку ключей.

Кроме того, привязка ключей обеспечивает возможность создания дубликатов ключей **только** обслуживающей организацией. Для создания дубликатов и подготовки базы данных ключей, кодов и установок применяется программатор **VIZIT-DM15**.

РЕКОМЕНДАЦИИ ПО ВЫБОРУ БЛОКОВ ВИДЕОДОМОФОНА

Кнопочная панель.

Возможно увеличение количества абонентов до **25**. Для этого к блоку вызова подключаются до **3** кнопочных панелей **BS-424-8** (8 кнопок), **BS-424-4** (4 кнопки), **BS-424-2** (2 кнопки). Примеры комбинирования блоков вызова с кнопочными панелями для построения домофонов с различным количеством абонентов приведены в разделе **ПРИМЕРЫ КОНФИГУРАЦИИ** данной инструкции.

Блок управления.

Блок вызова используется совместно с блоками управления **БУД-430 (M, S)**, **БУД-485**. В **БУД-485** дополнительно предусмотрена возможность включения голосовых сообщений о режимах работы, а также возможность объединения нескольких домофонов в систему по интерфейсу RS-485 для удаленного управления / администрирования с автоматизированного рабочего места или АРМ «Gate».

Замок.

Возможно использование:

- Электромагнитных замков торговой марки **VIZIT**.
- Электромеханических замков и защелок (12VDC / 0.6 A max.). Рекомендуется применять электромеханическую защелку **54N412F** (<http://www.vizit-group.com/ru/production1/>).

Электромагнитные замки VIZIT имеют встроенный модуль перемагничивания, который устраняет остаточную намагниченность при отпирании замка, а также препятствует возникновению помех при коммутации обмотки замка.

Внимание! Запрещается использовать электромагнитные замки с сопротивлением обмотки менее 20 Ом, а также не имеющие цепей перемагничивания.

При использовании **электромеханического замка или защелки** следует с соблюдением полярности подключить к клеммам замка / защелки диод (например, 1N4007, в комплект поставки не входит), препятствующий возникновению помех при коммутации обмотки замка.

Внимание! Запрещается использовать электромеханические замки и защелки с током потребления более 1А (сопротивлением обмотки менее 10 Ом).

Кнопка для выхода.

Для выхода из помещения рекомендуется использовать кнопки **"EXIT 500"** и **"EXIT 300M"**, имеющие цепи аварийного управления электромагнитным замком.

Блоки коммутации и разветвители видеосигнала.

Блоки коммутации обеспечивают подключение абонентских устройств (УКП и мониторов) к подъездной линии связи и видеосигнала домофона / видеодомофона. Разветвители видеосигнала обеспечивают подключение мониторов к подъездной линии видеосигнала видеодомофона. Модели и количество используемых блоков коммутации и разветвителей видеосигнала зависят от количества абонентов и типа абонентских устройств.

Возможно применение блоков коммутации **БК-4AV, БК-4MVE, БК-4M, БК-10, БК-30M, БК-100M** и разветвителей видеосигнала **РВС-4M, РВЕ-4**. Основные особенности перечисленных устройств указаны в таблице:

Наименование блока коммутации, разветвителя видеосигнала	Максимальное количество подключаемых абонентских устройств	Подключение абонентских устройств к линии связи	Подключение абонентских устройств к линии видеосигнала	Максимальное количество блоков коммутации и разветвителей видеосигнала, подключаемых к блоку управления	Возможность подключения мониторов к групповому блоку питания (Примечание 1)
БК-4M	4	+	-	7	-
БК-4AV	4	+	+	7	-
БК-4MVE	4	+	+	7	+
БК-10	10	+	-	3	-
БК-30M	30	+	-	1	-
БК-100M	100	+	-	1	-
РВС-4M	4	-	+	7	-
РВЕ-4	4	-	+	7	+

Примечание 1. Блоки коммутации **БК-4MVE** и разветвители видеосигнала **РВЕ-4** обеспечивают подключение мониторов к групповому блоку питания. Рекомендуется использовать блок питания **БПД24/12-1-1**.

Возможно комбинированное использование разных типов блоков коммутации.

Абонентские устройства.

Возможно использование всех моделей мониторов и устройств квартирных переговорных **УКП** торговой марки **VIZIT**. Допускается комбинированное использование мониторов и УКП в составе видеодомофона.

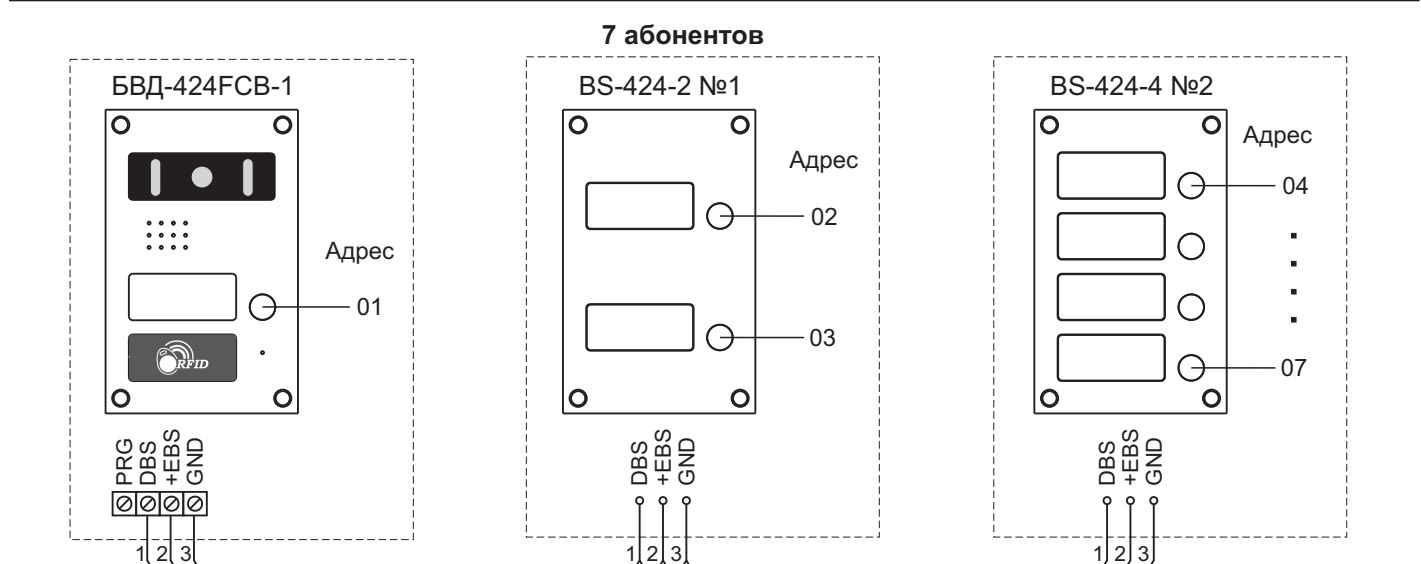
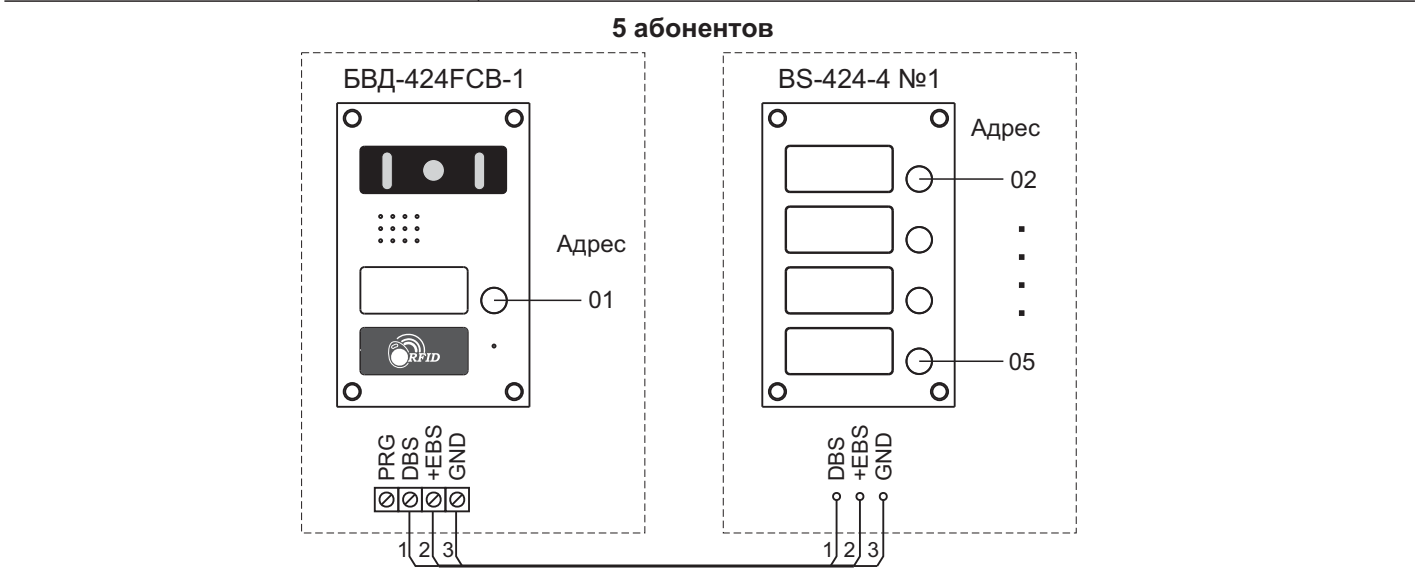
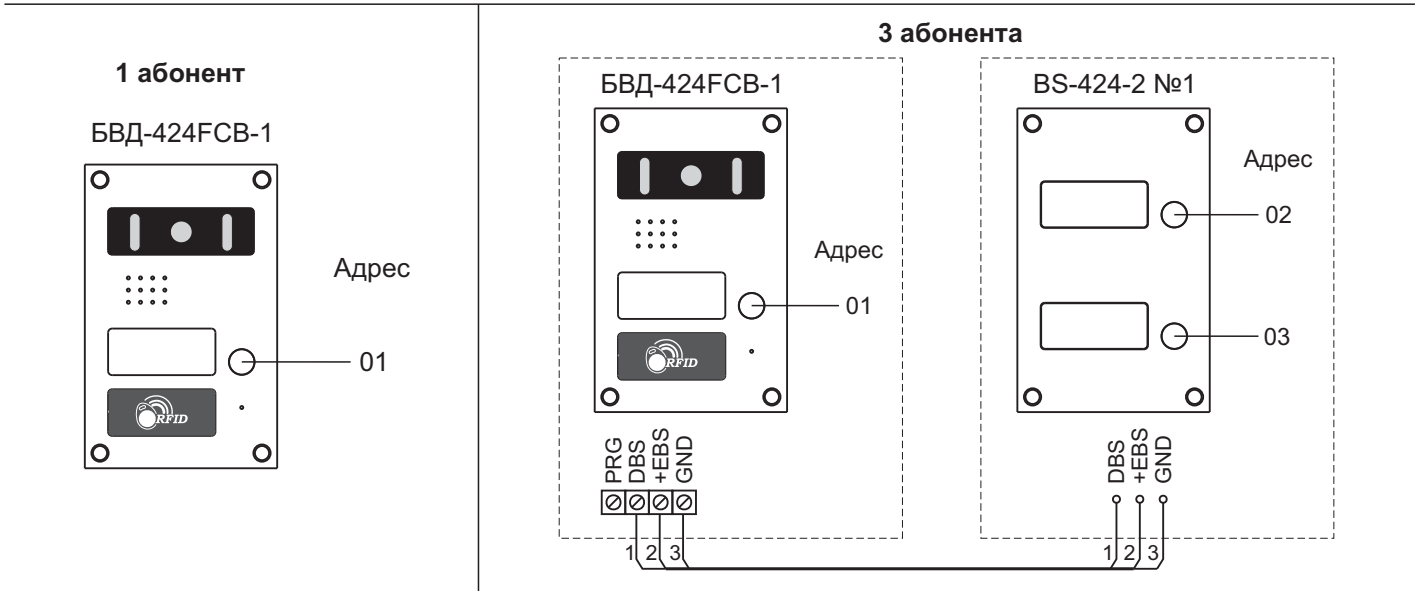
Пульт консьержа.

Возможно использование пультов консьержа **VIZIT-ПК200** и **VIZIT-ПК800**.

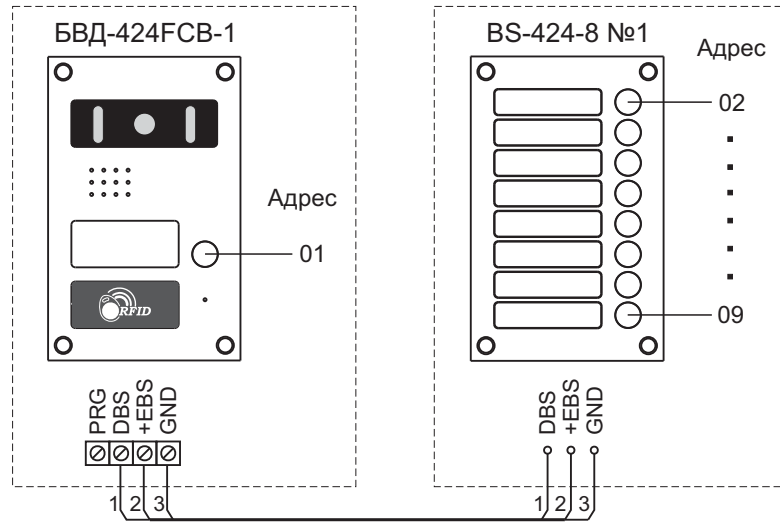
**ПРИМЕРЫ КОНФИГУРАЦИИ БЛОКОВ ВЫЗОВА И КНОПОЧНЫХ ПАНЕЛЕЙ
В ЗАВИСИМОСТИ ОТ КОЛИЧЕСТВА АБОНЕНТОВ.
ОПРЕДЕЛЕНИЕ СООТВЕТСТВИЯ ВЫЗЫВНЫХ КНОПОК И АБОНЕНТСКИХ УСТРОЙСТВ.**

Абонентские устройства подключаются к линии связи блока управления через блоки коммутации VIZIT: БК-4М, БК-4АV, БК-4МVE, БК-10, БК-30М, БК-100М.

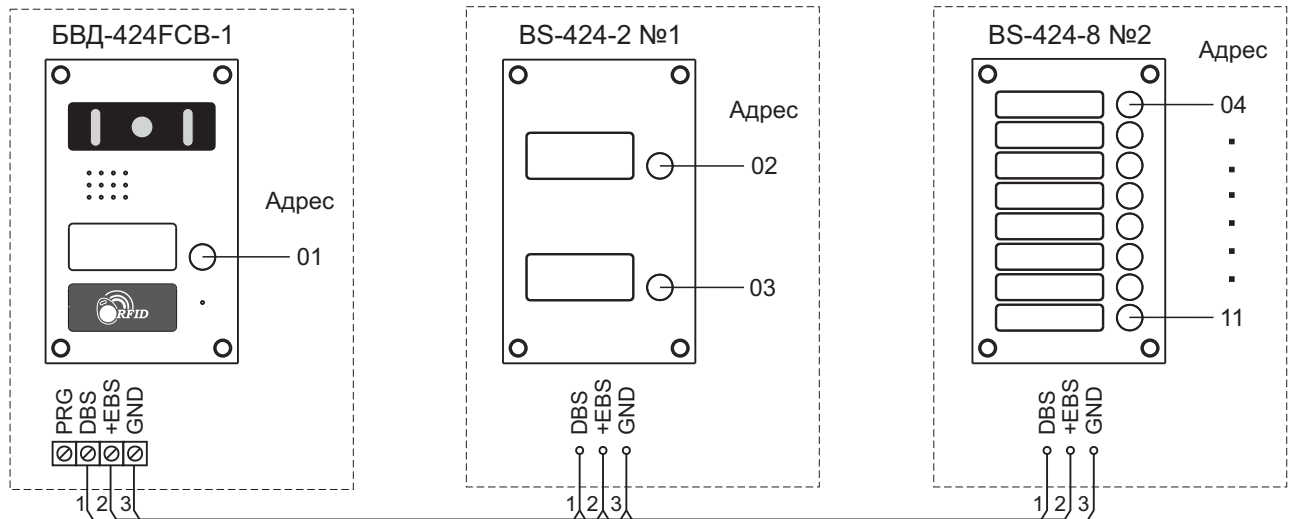
При нажатии кнопки блока вызова или кнопочной панели в блоки коммутации / блок коммутации передаётся адрес (номер квартиры), соответствующий нажатой кнопке. Диапазон адресов – от **01** до **25**. Соответствие адреса (номера квартиры) нажатой кнопке показано ниже на примерах конфигураций блока вызова и кнопочных панелей:



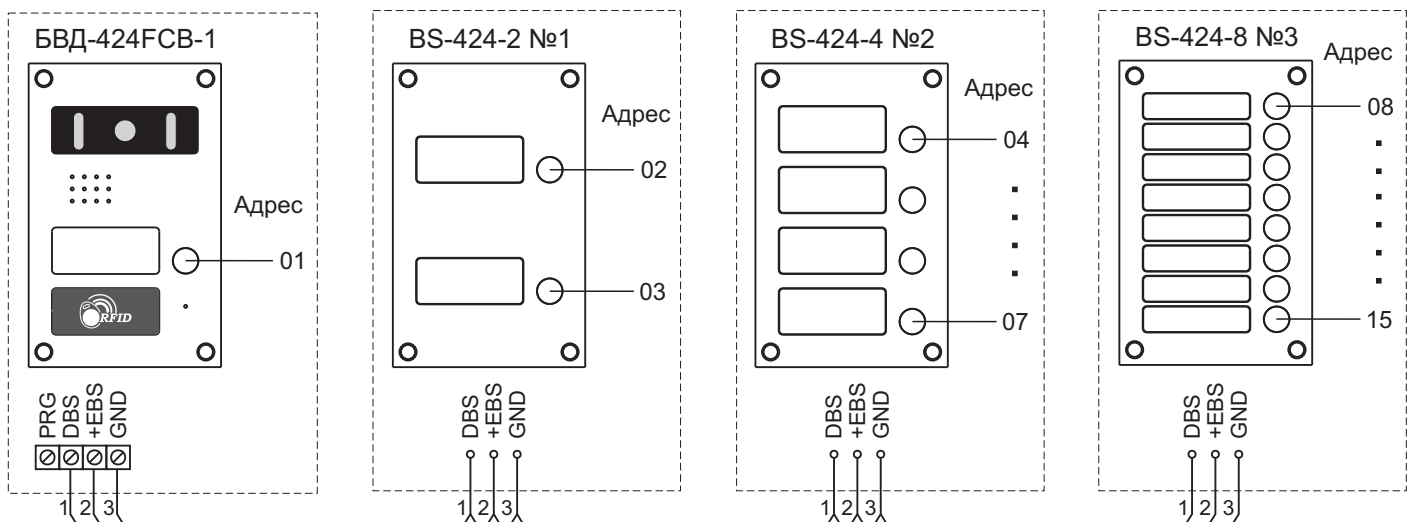
9 абонентов



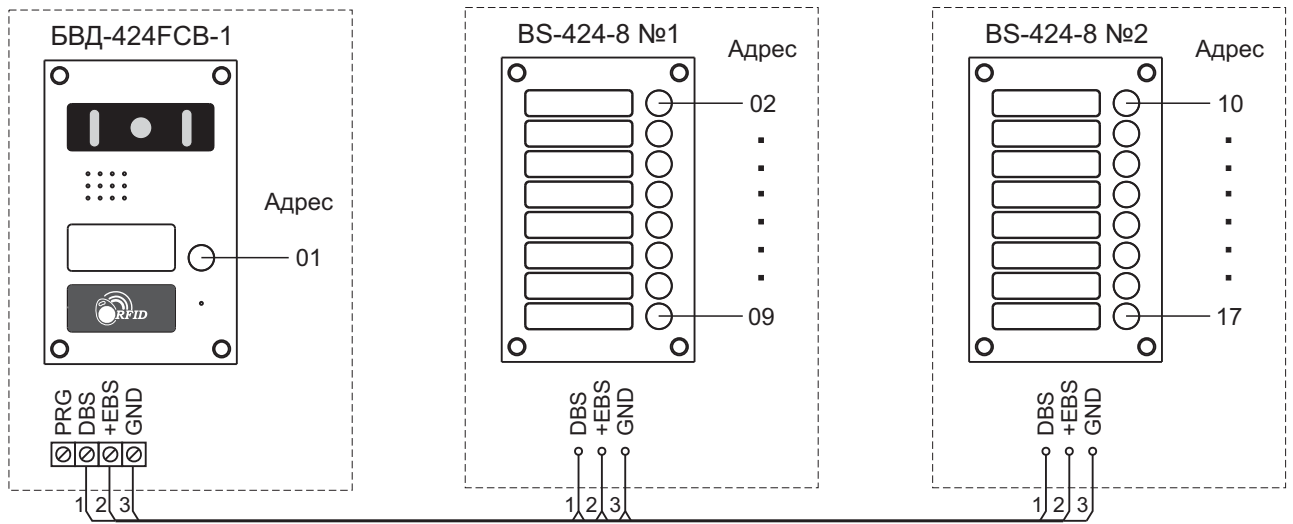
11 абонентов



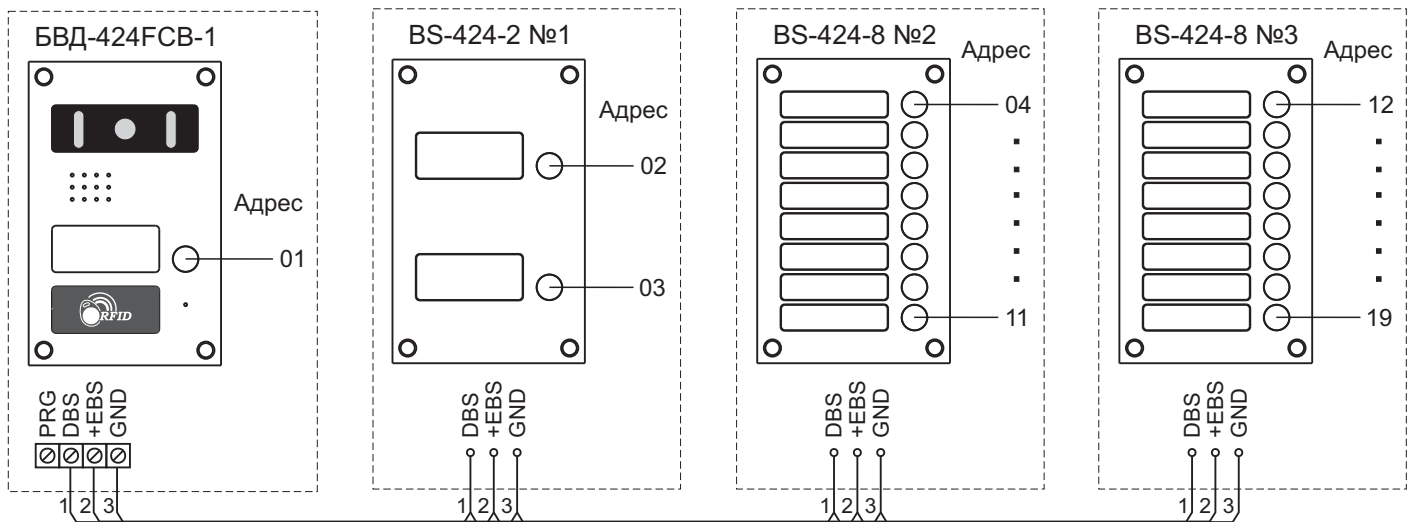
15 абонентов



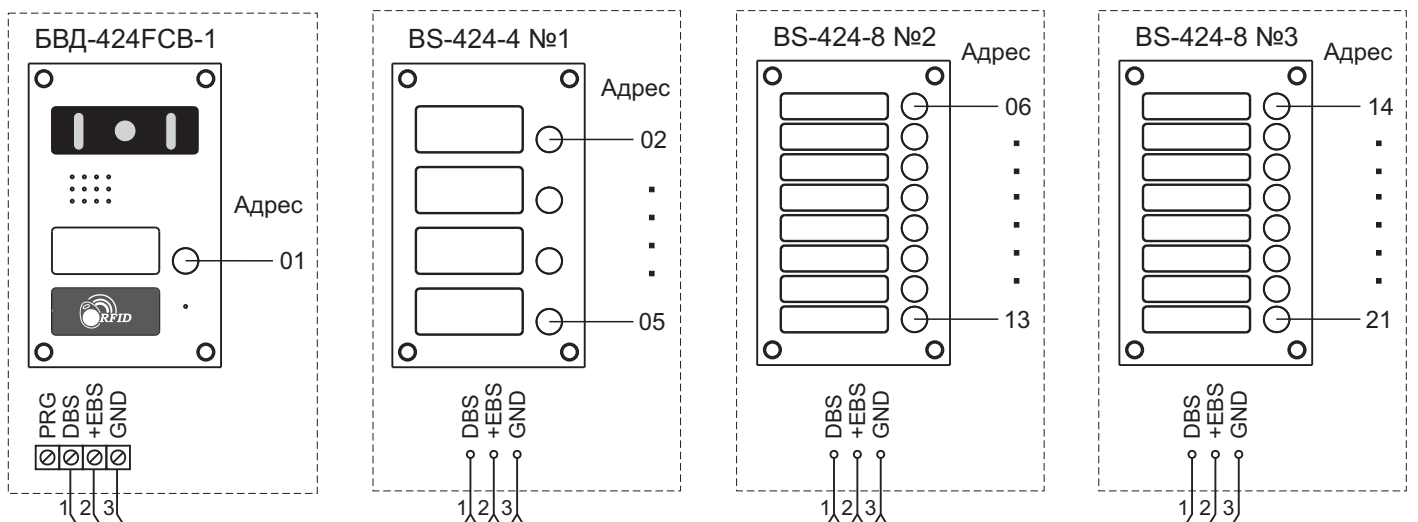
17 абонентов



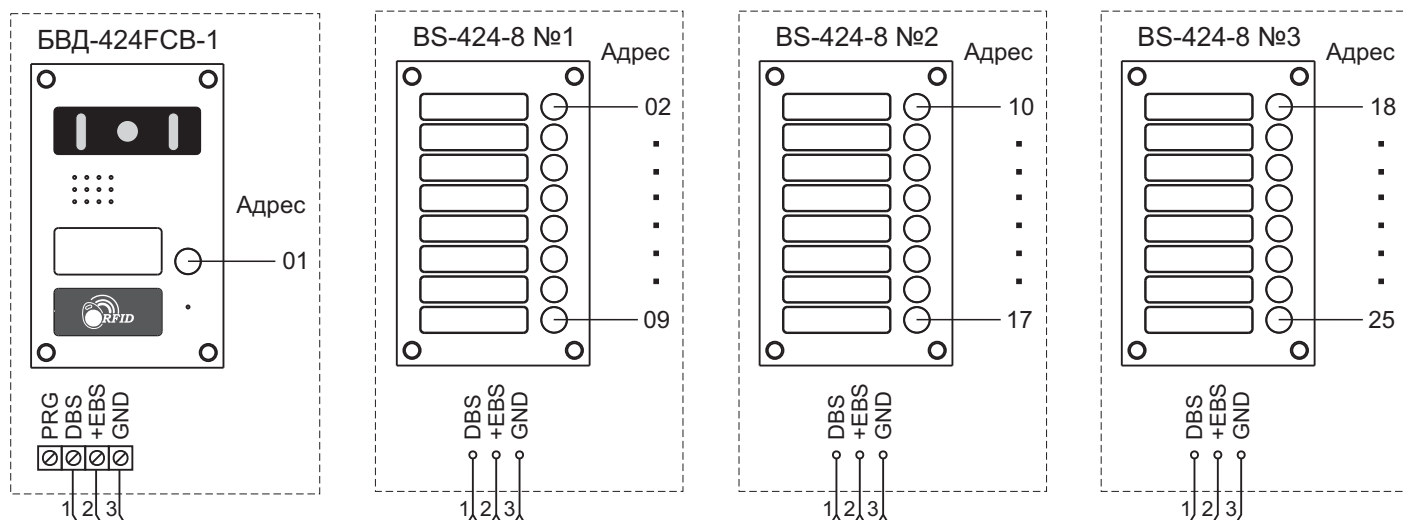
19 абонентов



21 абонент



25 абонентов



Примечание. Номер кнопочной панели программируется в установках блока вызова (см. раздел **УСТАНОВКИ БЛОКА ВЫЗОВА**).

Внимание! Номера кнопочных панелей должны быть установлены по порядку. Например, если установлены две кнопочные панели, тогда их номера должны быть **1** и **2**. Не допускается комбинация номеров **1** и **3** или **2** и **3**.

Клеммы блоков коммутации БК-4М, БК-4АВ, БК-4МВЕ, БК-10, БК-30М, к которым подключаются абонентские устройства, должны быть предварительно запрограммированы в диапазоне адресов от **01** до **25**.

Тогда, например, при приёме адреса **06** блок коммутации соединит с линией связи абонентское устройство, подключённое к группе клемм, запрограммированным на адрес **06**.

Примечание. Процедура программирования БК-4М, БК-4АВ, БК-4МВЕ, БК-10, БК-30М описана в инструкциях по эксплуатации перечисленных блоков коммутации.

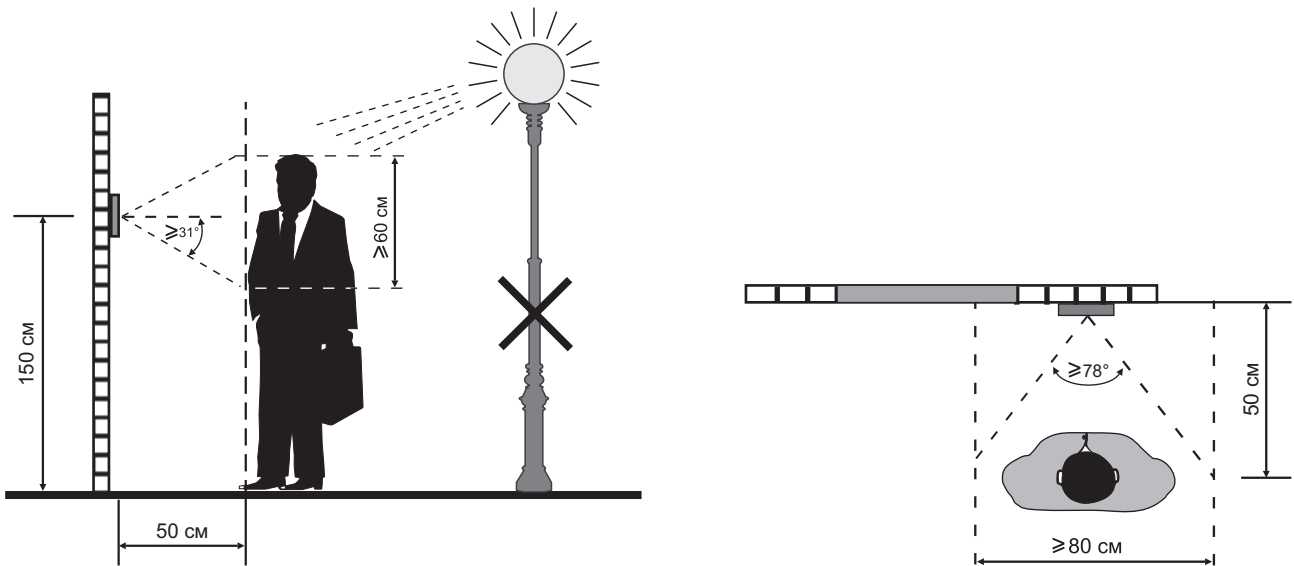
В блоках коммутации БК-100М отсутствует процедура программирования. Абонентские устройства подключаются между клеммами десятков **D0...D9** и клеммами единиц **E0...E9** в соответствии с таблицей:

Адрес абонентского устройства	Клемма десятков	Клемма единиц
01	D0	E1
02	D0	E2
03	D0	E3
04	D0	E4
05	D0	E5
06	D0	E6
07	D0	E7
08	D0	E8
09	D0	E9
10	D1	E0
11	D1	E1
12	D1	E2
13	D1	E3
14	D1	E4
15	D1	E5
16	D1	E6
17	D1	E7
18	D1	E8
19	D1	E9
20	D2	E0
21	D2	E1
22	D2	E2
23	D2	E3
24	D2	E4
25	D2	E5

ПОРЯДОК УСТАНОВКИ

- Допускается установка блока вызова на стену и неподвижную часть входной двери, в места, защищённые от:
- ярких, направленных на блок источников света;
 - прямого попадания дождя и снега.

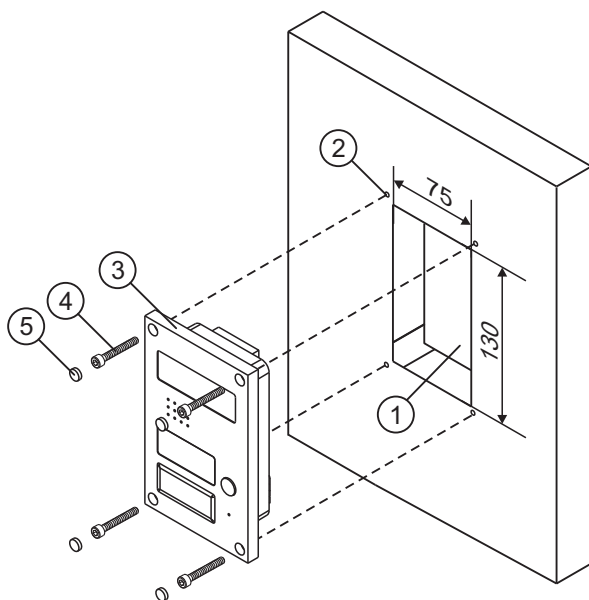
Для крепления снаружи помещения необходимо применять монтажные комплекты.



Рекомендуемая высота установки блока вызова и область обзора телекамеры

Варианты установки.

Установка внутри помещения.



- ① Ниша для блока вызова
- ② Отверстие (x4) диаметром 4,2 мм
- ③ Блок вызова
- ④ Винт самонарезающий DIN 912 SW 4,8x40 (x4)
- ⑤ Заглушка (x4)

Крепление блока вызова внутри помещения на неподвижную часть металлической двери без использования монтажного комплекта

Примечания.

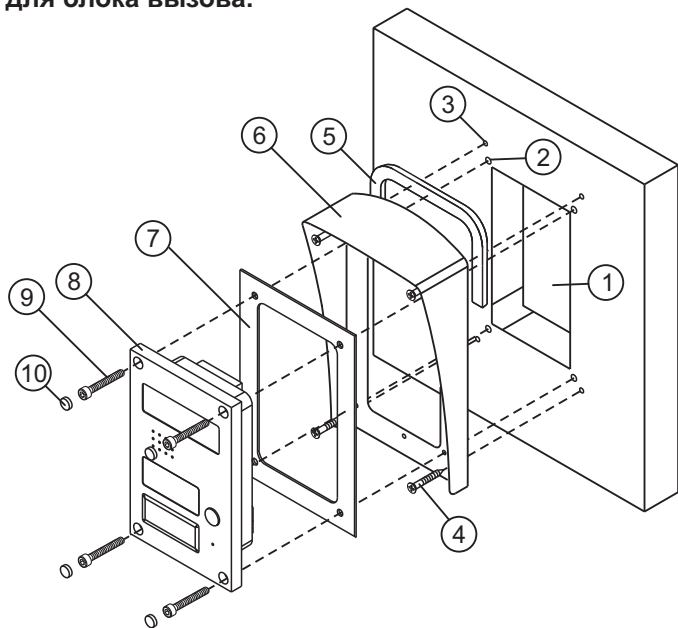
1. Элементы крепления входят в комплект поставки.
2. Для крепления кнопочной панели винтами DIN 912 SW 4,8x40 используйте ключ шестигранный 4 мм. Ключ шестигранный не входит в комплект поставки.

Установка снаружи помещения.

Для врезного монтажа блока вызова без кнопочных панелей применяется монтажный комплект **МК-424**.

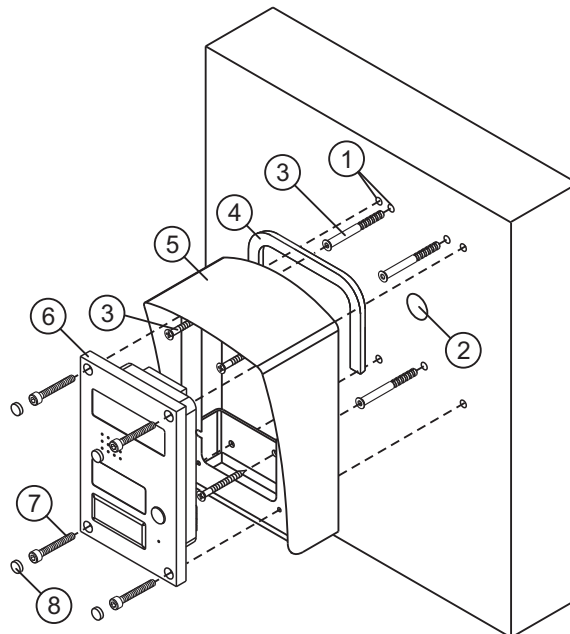
Для накладного монтажа блока вызова без кнопочных панелей применяется монтажный комплект **МКФ-424**.

Используйте защитный козырёк монтажного комплекта как шаблон при разметке отверстий и ниши для блока вызова.



- ① Ниша для блока вызова
- ② Отверстие (x4) диаметром 6 мм для прохода сквозь дверное полотно винтов крепления блока вызова к монтажному комплекту
- ③ Отверстие (x4) диаметром 2,5 мм
- ④ Винт самосверлящий 3,9x13 (x4) из комплекта МК-424
- ⑤ Уплотнитель самоклеющийся
- ⑥ Защитный козырёк
- ⑦ Пластина
- ⑧ Блок вызова
- ⑨ Винт самонарезающий DIN 912 SW 4,8x40 (x4)
- ⑩ Заглушка (x4)

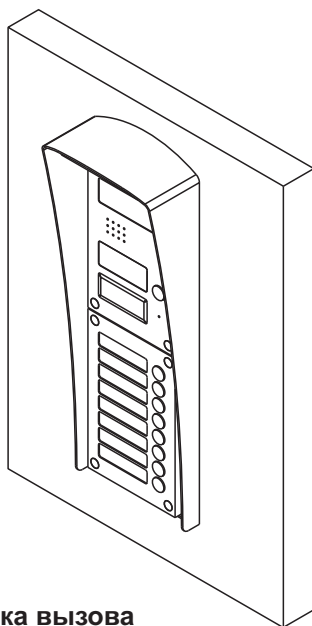
Крепление блока вызова на неподвижную часть металлической двери с использованием монтажного комплекта МК-424



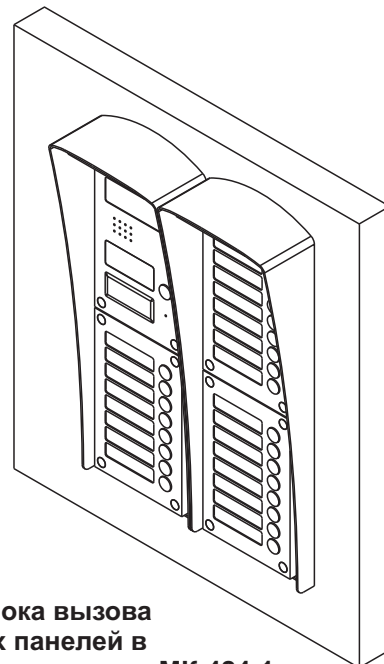
- ① Отверстие (x7) диаметром 6 мм, глубиной 60 мм
- ② Отверстие для кабеля диаметром 15 мм
- ③ Дюбель с ударным шурупом 6x60 (x3) из комплекта МКФ-424
- ④ Уплотнитель самоклеющийся
- ⑤ Защитный козырёк
- ⑥ Блок вызова
- ⑦ Винт самонарезающий DIN 912 SW 4,8x40 (x4) из комплекта блока вызова
- ⑧ Заглушка (x4)

Крепление блока вызова на стену с использованием монтажного комплекта МКФ-424

Для врезного монтажа блока вызова с кнопочными панелями применяются монтажные комплекты **МК-424-1** и **МК-424-2**. Схемы установки приведены в инструкциях по эксплуатации монтажных комплектов.



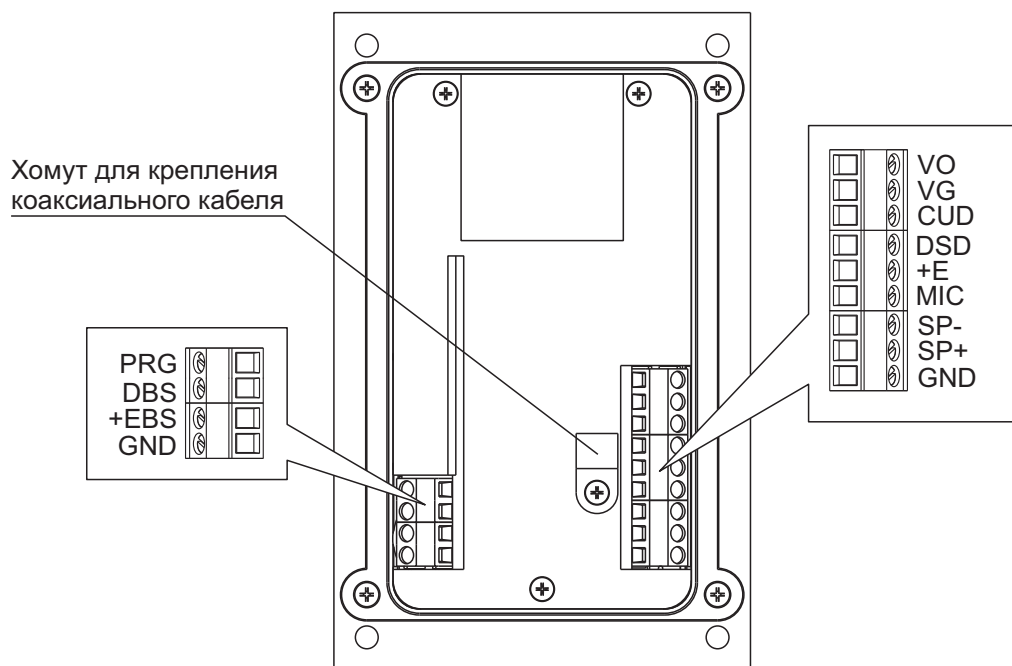
Расположение блока вызова и кнопочной панели в монтажном комплекте МК-424-1



Расположение блока вызова и трёх кнопочных панелей в двух монтажных комплектах МК-424-1

ПОДКЛЮЧЕНИЕ БЛОКА ВЫЗОВА

Для подключения используются клеммы блока вызова.



Клемма	Цепь
VO	Выход видеосигнала
VG	Общий провод видеосигнала
CUD	Данные из блока управления
DSD	Данные из блока вызова
+E	Питание блока вызова
MIC	Сигнал микрофона блока вызова
SP- SP+	Сигнал на громкоговоритель блока вызова
GND	Общий провод
+EBS	Питание кнопочных панелей
DBS	Данные из кнопочных панелей
PRG	Программирование

Расположение и назначение клемм блока вызова

Для монтажа цепей следует использовать провода с медными жилами в соответствии с таблицей:

ЦЕПИ		Максимальная длина, м		
Блок управления - Блок вызова		10	20	50
Блок управления - Блок коммутации - УКП (Монитор)		75	200	300
Блок управления - Электромеханический замок / защёлка 54NF 412 ⁽¹⁾		-	10	30
Блок управления - Электромагнитный замок VIZIT		-	30	50
Провод	Сечение, мм ²	0,07	0,2	0,5
	Диаметр, мм	0,3	0,5	0,8

Примечание.

1. В таблице указана максимальная длина проводов для определённой модели электромеханической защёлки. При подключении другой модели замка / защёлки максимальная длина проводов определяется в соответствии с рекомендациями производителя замка / защёлки и опытным путём.

Линию видеосигнала между блоком вызова и блоками коммутации следует выполнять коаксиальным кабелем RG-59 (PK 75-3,7) или аналогичным, с медной центральной жилой и медной оплёткой.

Не рекомендуется применять кабель со стальной жилой и оплёткой.

Внимание! При подключении блока вызова **БВД-424FCB-1** к блоку управления **БУД-430** или **БУД-485** перемычка **SERIES** блока управления должна быть установлена в положение **300**.

Положение остальных перемычек блока управления указано в его инструкции по эксплуатации.

Схемы соединений приведены в разделе **ПРИМЕРЫ СХЕМ СОЕДИНЕНИЙ**.

ПРИМЕРЫ СХЕМ СОЕДИНЕНИЙ

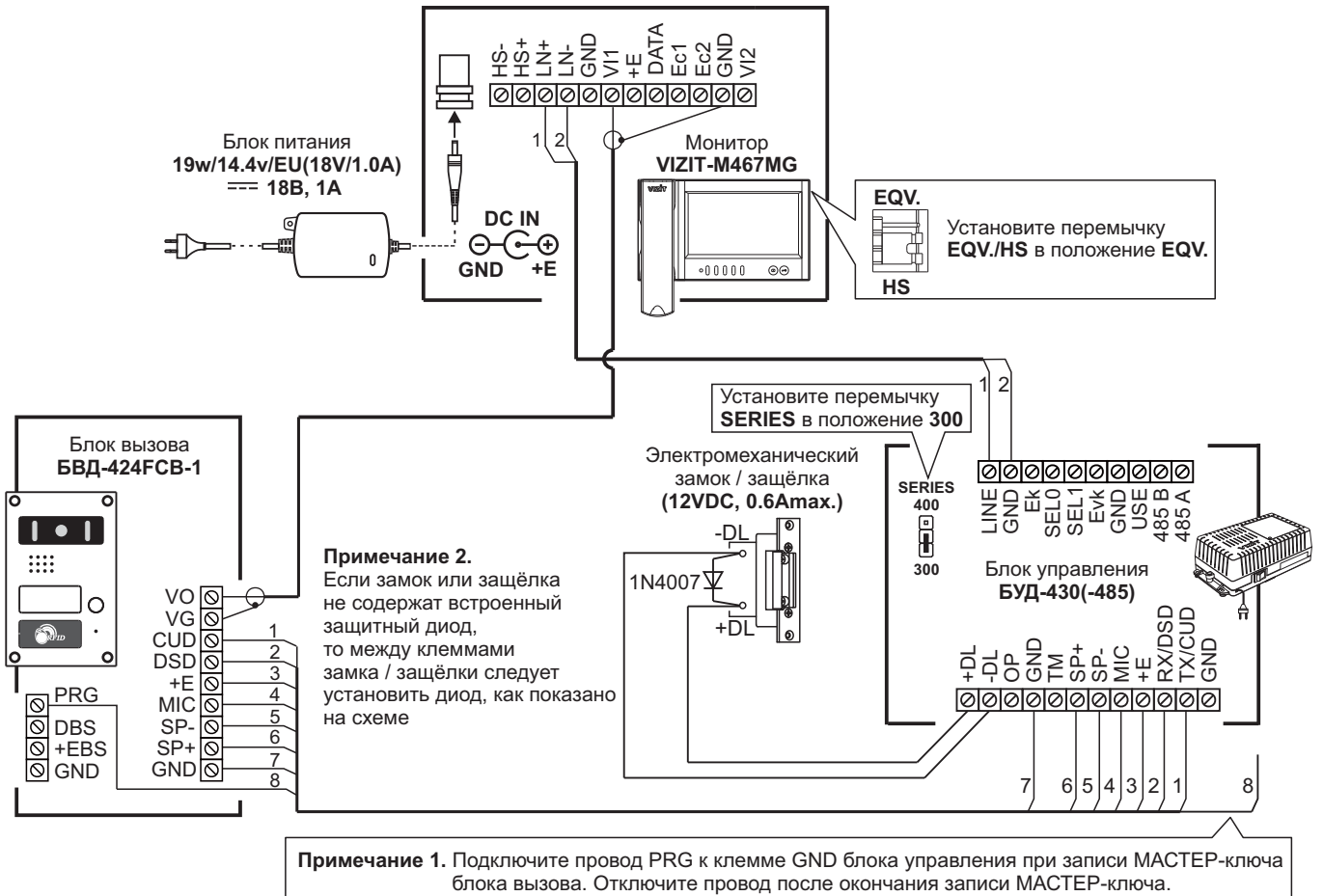


Схема соединений блока вызова с блоком управления, монитором VIZIT-M467MG и электромеханическим замком / защёлкой в составе индивидуального видеодомофона

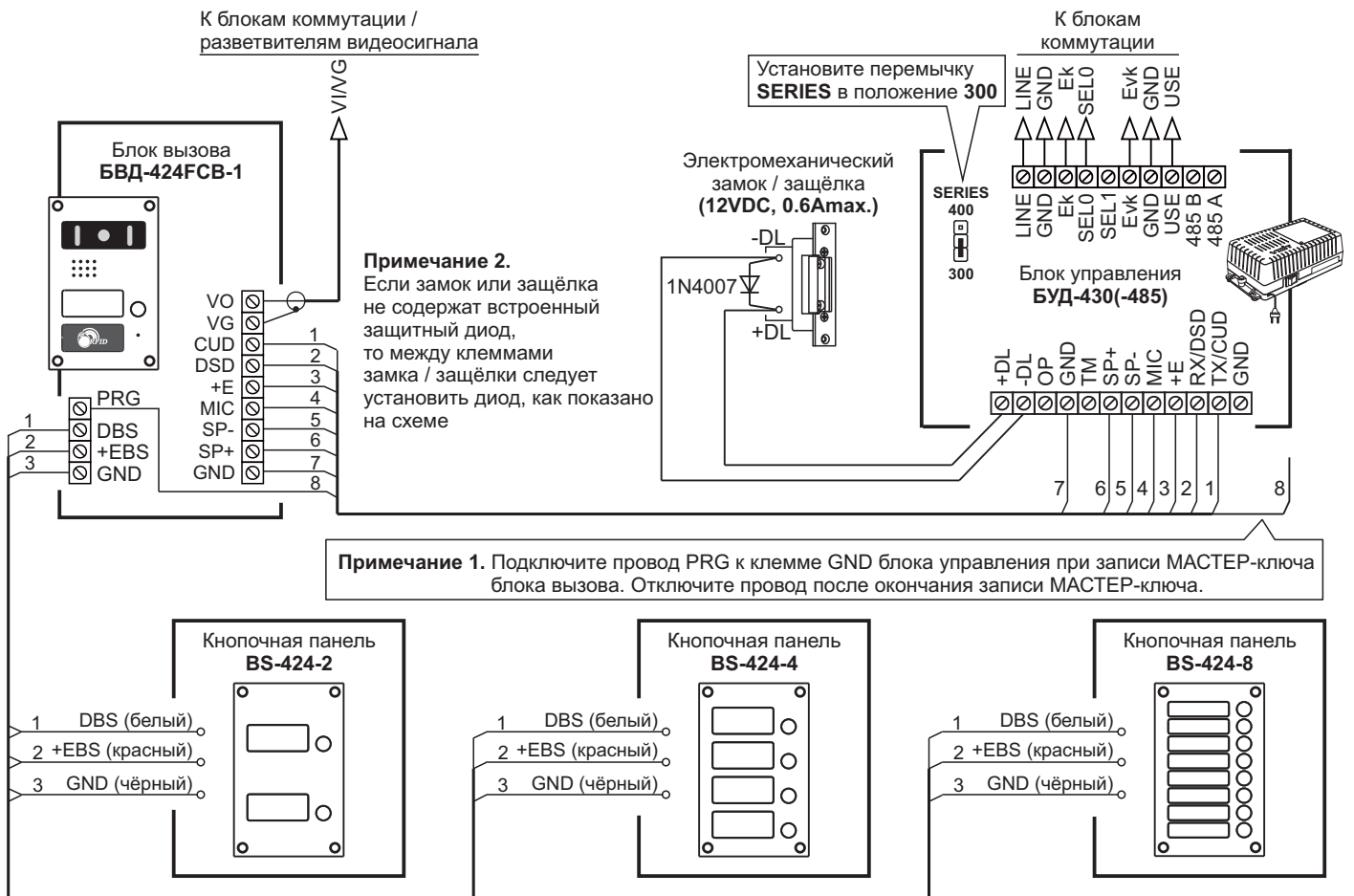


Схема соединений блока вызова с кнопочными панелями, блоком управления и электромеханическим замком / защёлкой в составе многоабонентского видеодомофона

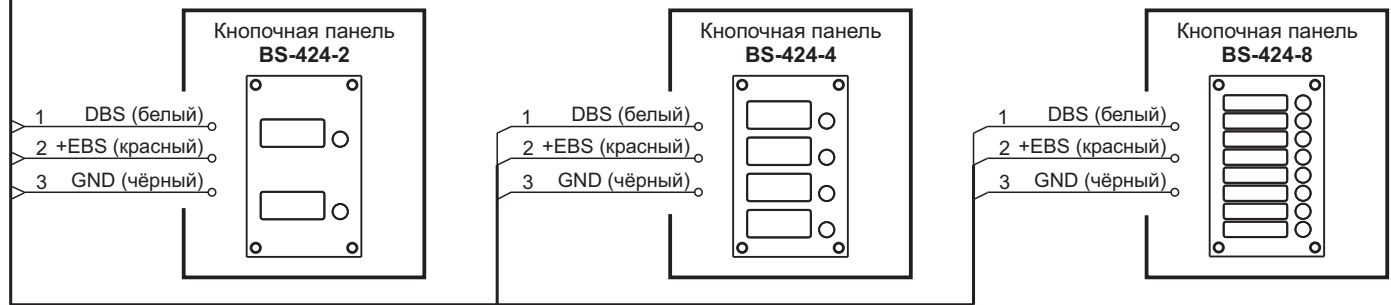
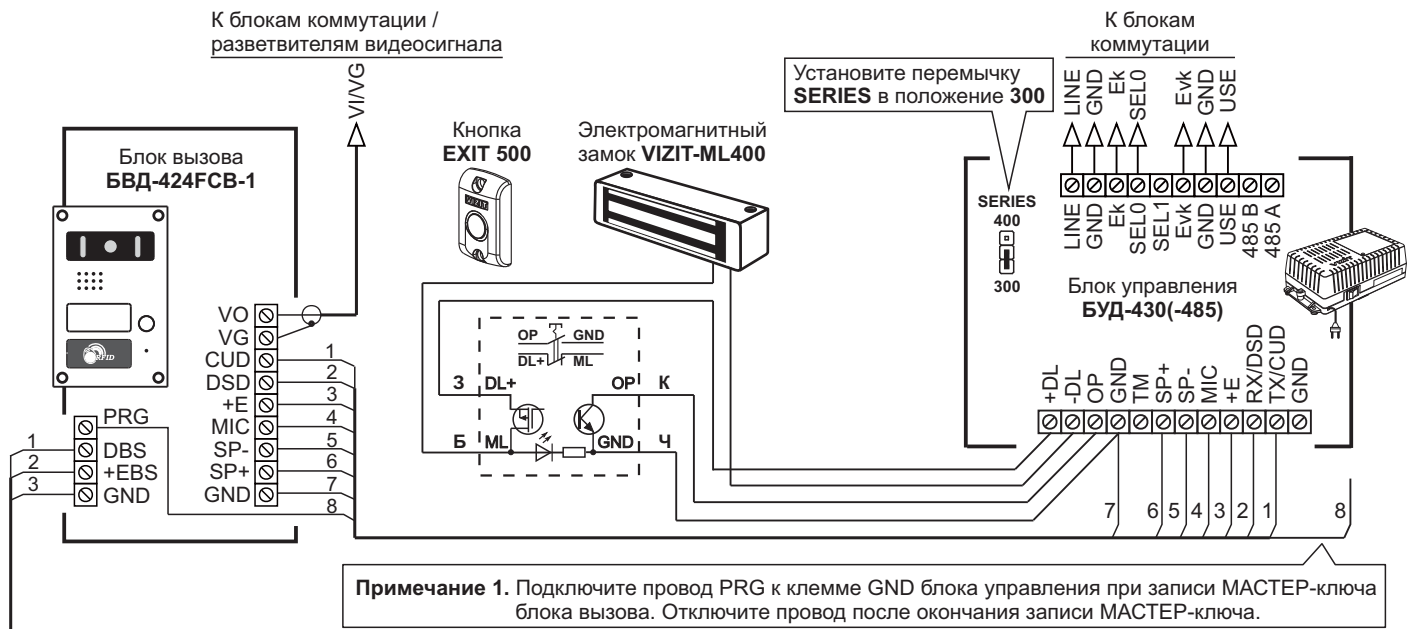


Схема соединений блока вызова с кнопочными панелями, блоком управления, кнопкой для выхода EXIT 500 и электромагнитным замком в составе многоабонентского видеодомофона

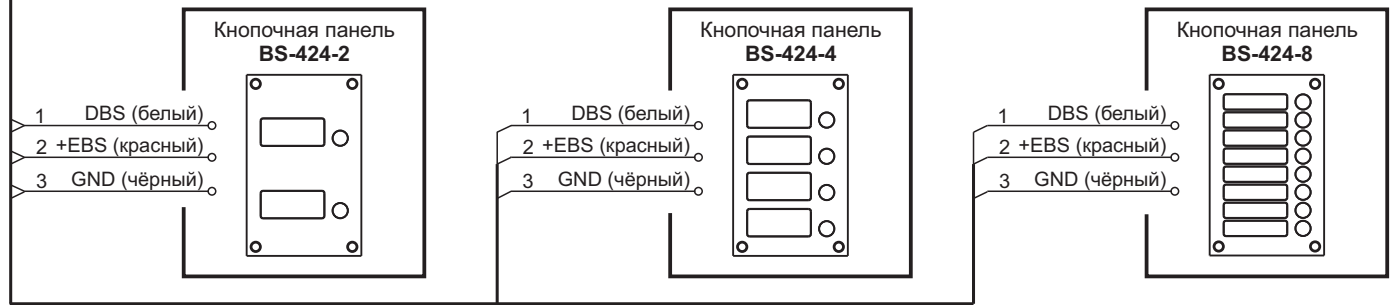
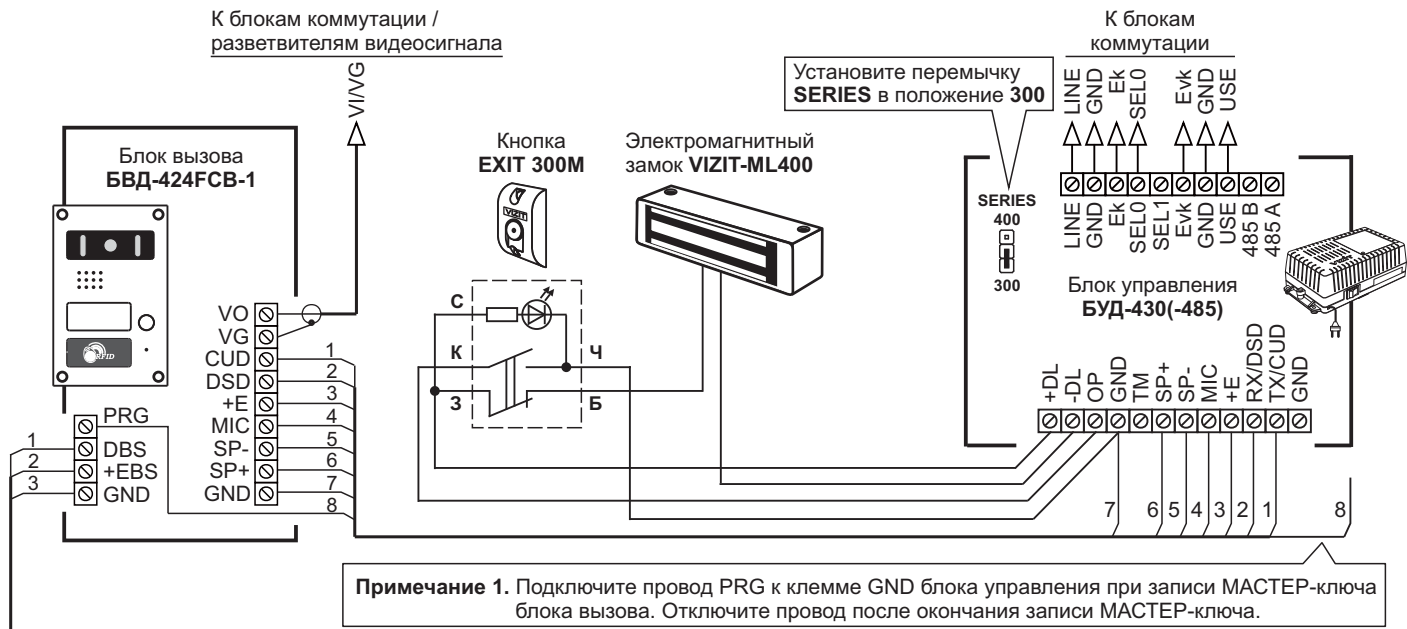


Схема соединений блока вызова с кнопочными панелями, блоком управления, кнопкой для выхода EXIT 300M и электромагнитным замком в составе многоабонентского видеодомофона

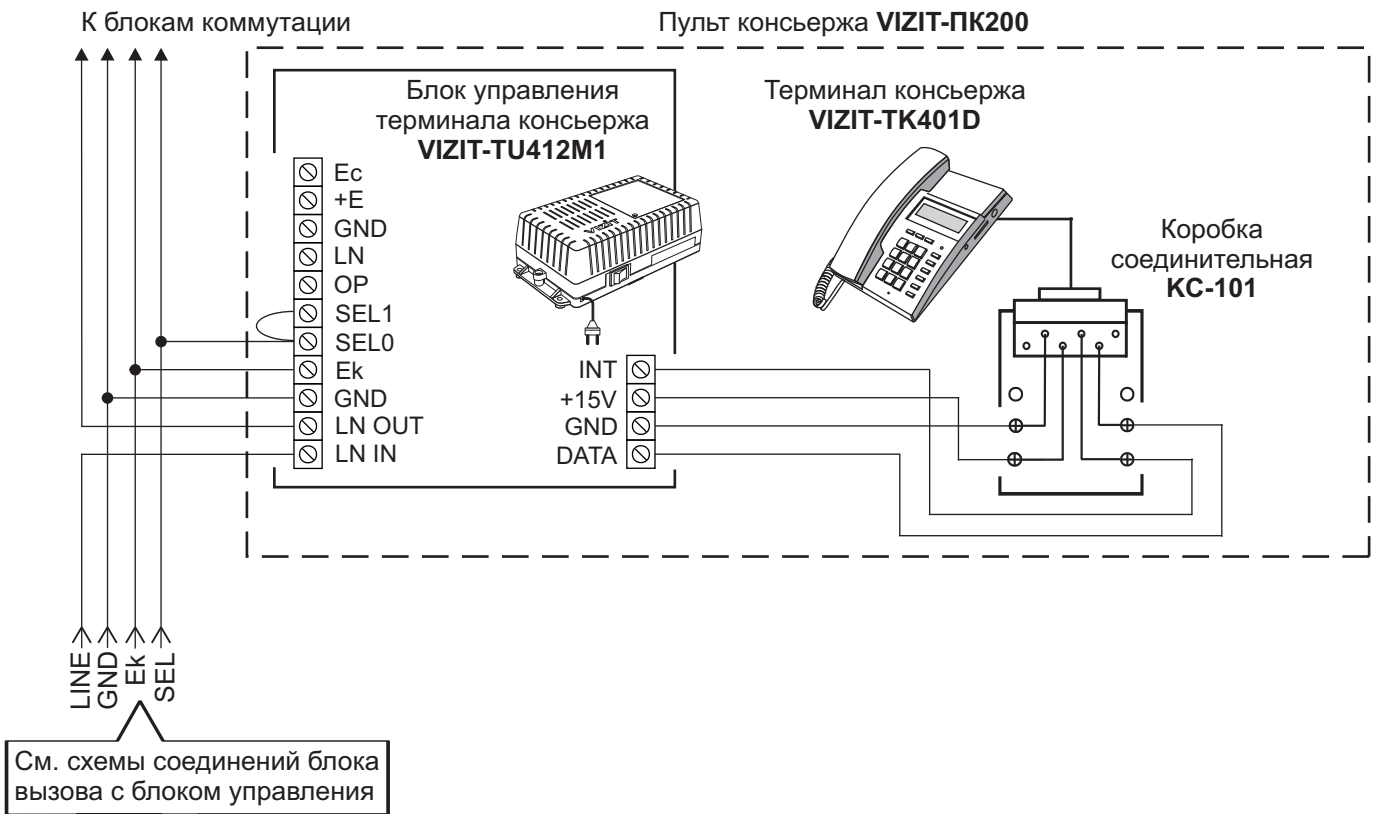


Схема соединений блока вызова и блока управления с пультом консьержа VIZIT-ПК200

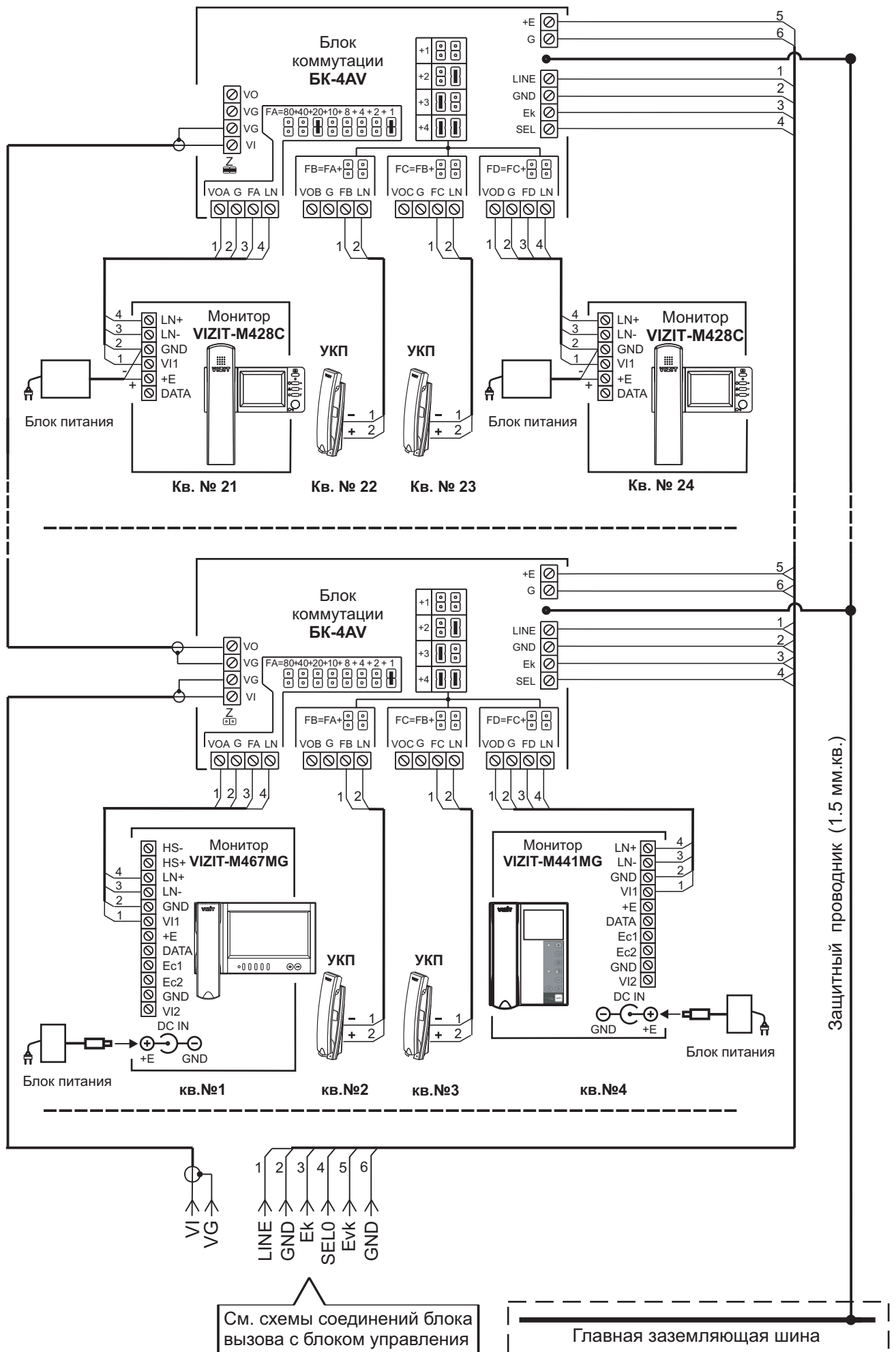
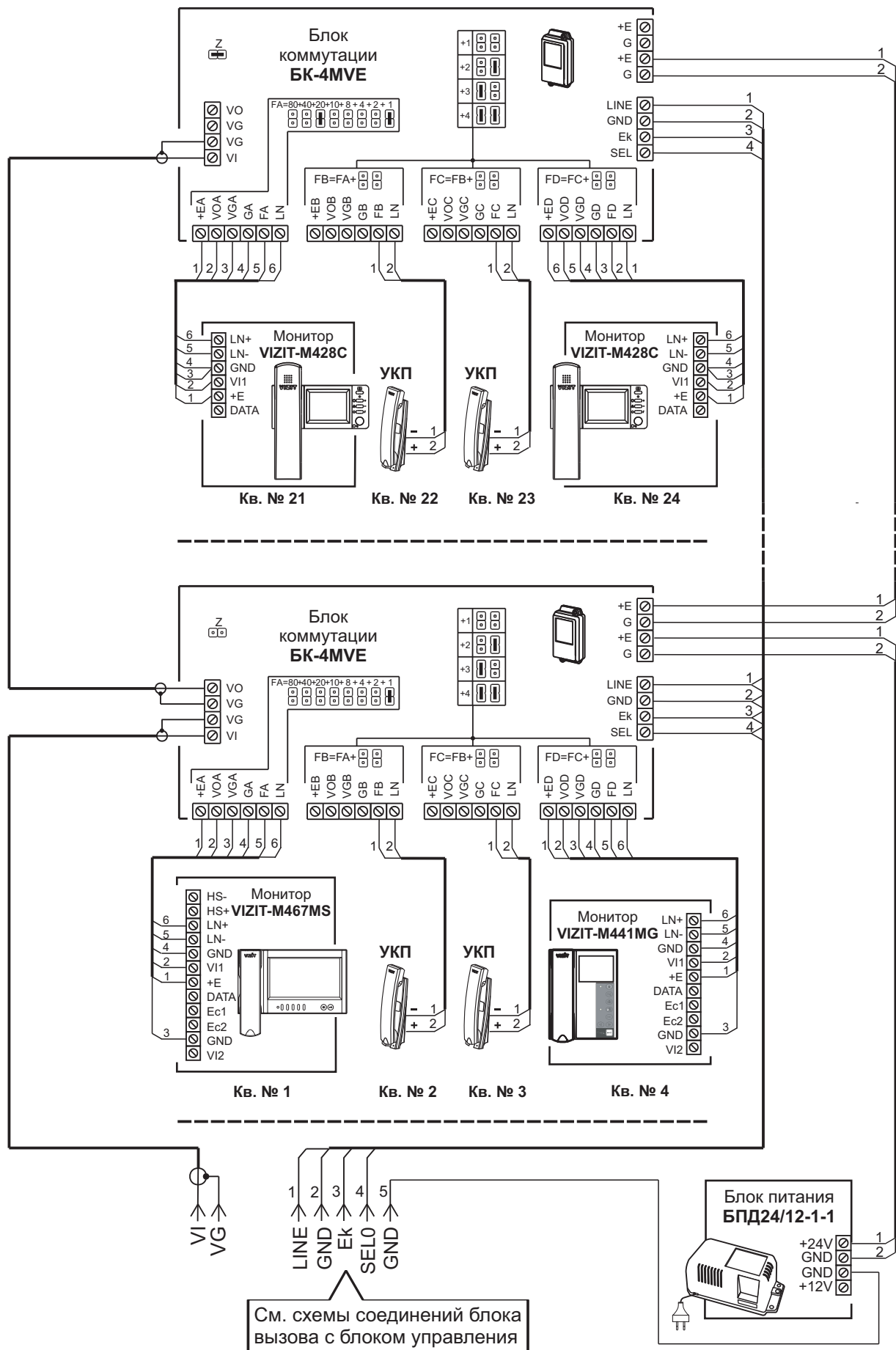


Схема соединений блока вызова и блока управления с блоками коммутации БК-4AV и абонентскими устройствами VIZIT в составе многоабонентского видеодомофона



Примечание. Рекомендации по расчёту допустимого количества мониторов, подключаемых к одному блоку питания БПД24/12-1-1 приведены в инструкции по эксплуатации блока коммутации БК-4МВЕ.

Схема соединений блока вызова и блока управления с блоками коммутации БК-4МВЕ, блоком питания БПД24/12-1-1 и абонентскими устройствами VIZIT в составе многоабонентского видеодомофона

К разветвителям видеосигнала **РВС-4М**,
УКП и мониторам

К разветвителям видеосигнала **РВС-4М**

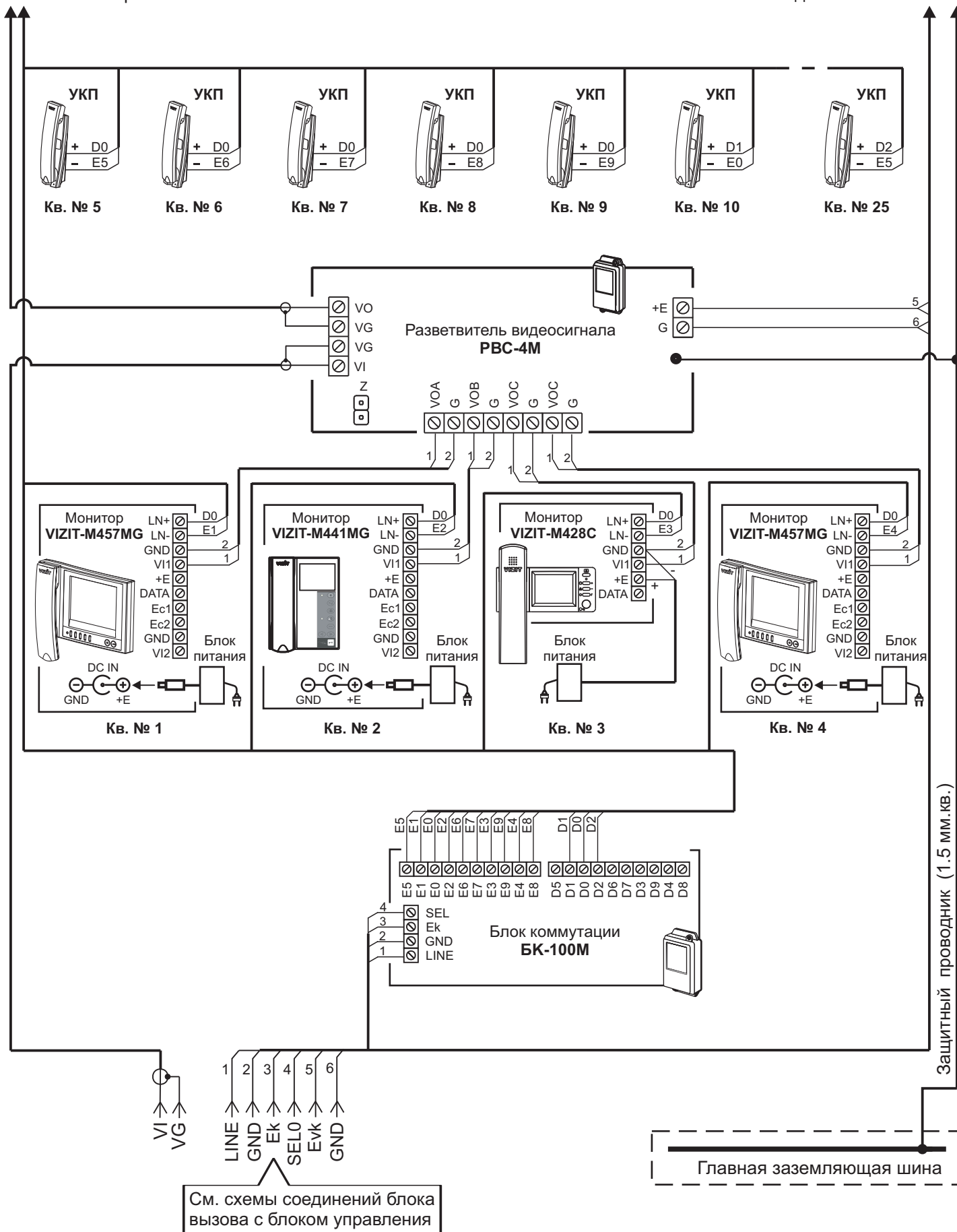
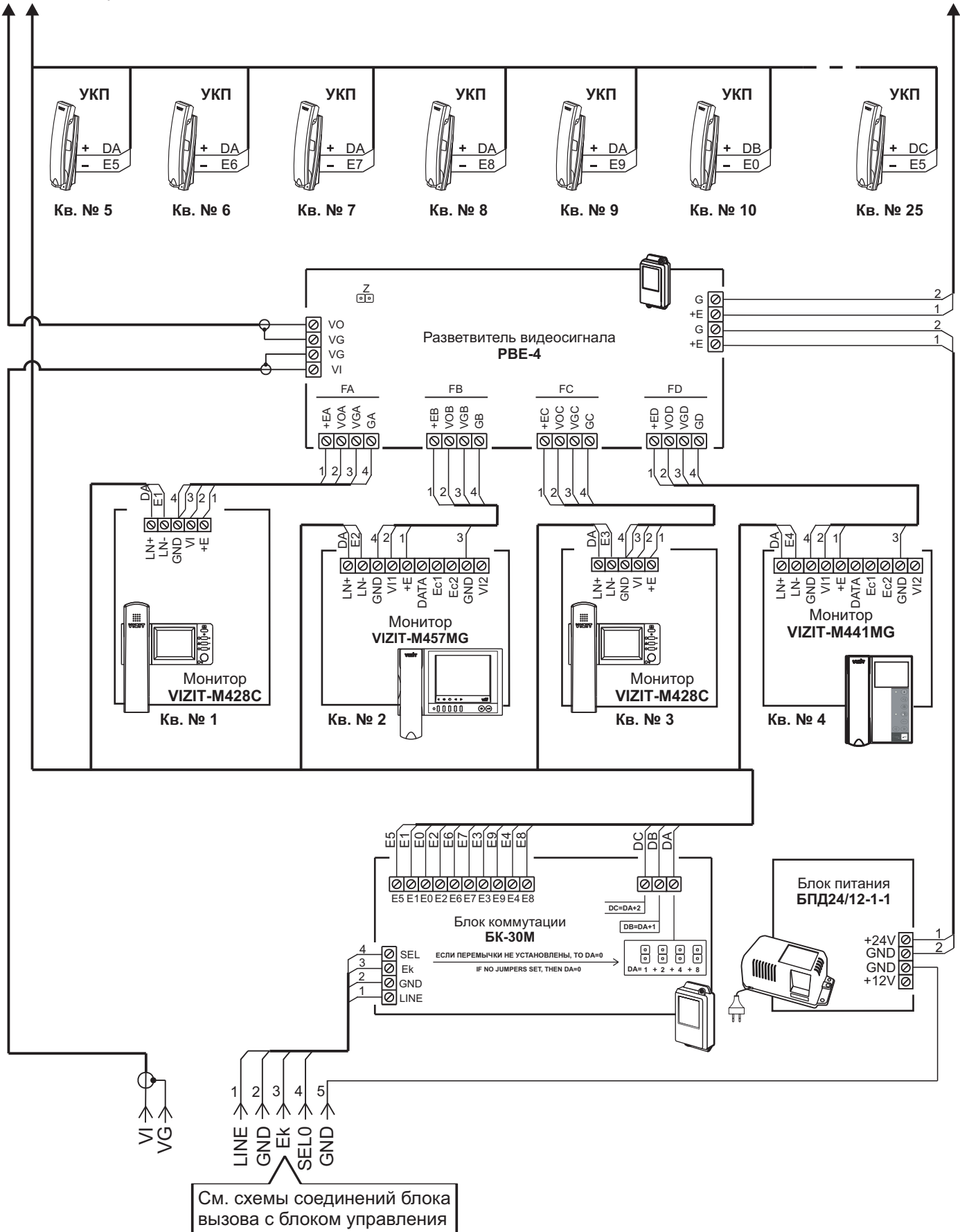


Схема соединений блока вызова и блока управления с блоком коммутации БК-100М, разветвителями видеосигнала РВС-4М и абонентскими устройствами VIZIT в составе многоабонентского видеодомофона

К разветвителям видеосигнала **РВС-4М**,
УКП и мониторам

К разветвителям видеосигнала **РВС-4М**



Примечание. Рекомендации по расчёту допустимого количества мониторов, подключаемых к одному блоку питания **БПД24/12-1-1** приведены в инструкции по эксплуатации разветвителя видеосигнала **РВЕ-4**.

Схема соединений блока вызова и блока управления с блоком коммутации БК-30М, разветвителем видеосигнала РВЕ-4, блоком питания БПД24/12-1-1и абонентскими устройствами VIZIT в составе многоквартирного видеодомофона

К следующим блокам коммутации **БК-4AV**

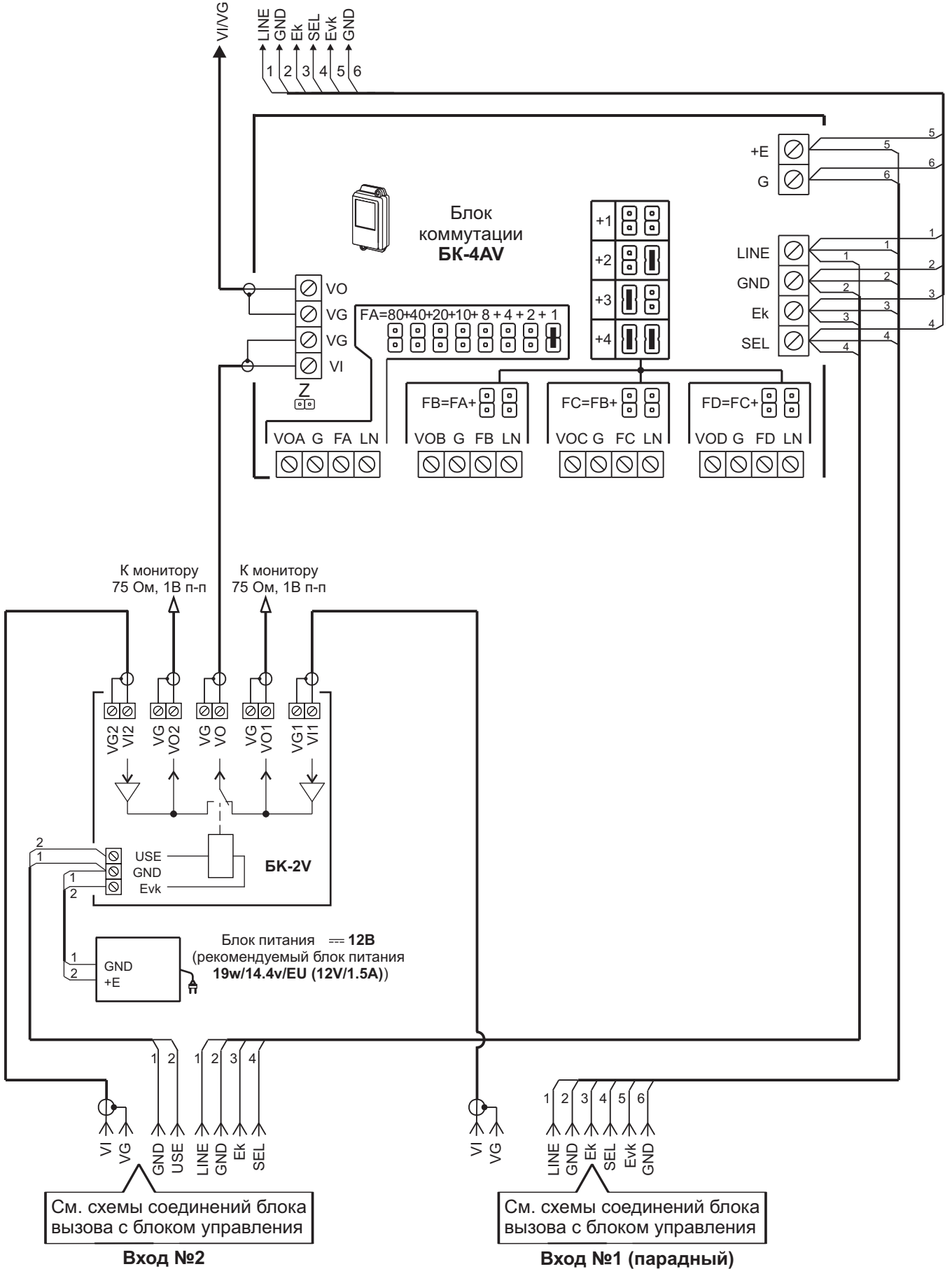


Схема соединений блоков коммутации БК-4AV и БК-2V с блоками вызова и блоками управления, установленными на двух входах в подъезд

ОПИСАНИЕ УСТАНОВОК

Перечень установок и их заводские значения приведены в таблице:

№	Наименование установки	Заводская установка
1	Продолжительность открытого состояния замка (1...20), с	7
2	Громкость блока вызова в режиме связи (0...9)	5
3	Громкость служебных сигналов в блоке вызова (1...5)	3
4	Установка номеров кнопочных панелей и соответствия кнопок панелей адресам (номерам квартир), передаваемым блоком вызова в блок коммутации	
5	Номер консьержа	
6	Приоритет блока управления (от 1 до 4) ⁽¹⁾	1
7	Запись МАСТЕР-ключей ⁽²⁾	
8	Удаление МАСТЕР-ключей	
9	Изменение PIN-кода	0000 0000
10	Запись ключей обслуживающего персонала ⁽³⁾	
11	Удаление ключей обслуживающего персонала	
12	Тип замка: электромеханический или электромагнитный	Электромагнитный
13	Включение/выключение «квартирного» списка хранения ключей ⁽⁴⁾	Включён
14	Запись ключей доступа	
15	Удаление прикладываемых ключей доступа	
16	Удаление всех ключей для определённой квартиры	
17	Включение/выключение режима автоматической записи ключей «Акцепт» ⁽⁵⁾	Выключен
18	Включение/выключение вызова в квартиру	Включён
19	Для <u>всех</u> квартир: <u>общее</u> включение/выключение сигнализации (короткий звуковой сигнал) в абонентских устройствах квартир при использовании ключей ⁽⁶⁾	Выключена
20	Для <u>каждой</u> квартиры: включение/выключение сигнализации (короткий звуковой сигнал) в абонентском устройстве соответствующей квартиры при использовании ключей ⁽⁶⁾	Включена
21	Привязка ключей доступа к PIN-коду ⁽⁷⁾	
22	Обновление базы ключей и изменение установок с помощью бесконтактного модуля памяти VIZIT-RFM4 (RFID 13.56 МГц)	
23	Включение / выключение голосовых сообщений (только для БУД-485)	Включены
24	Язык голосовых сообщений (только для БУД-485)	Русский
25	Номер блока управления для интерфейса RS-485 (1...254) (только для БУД-485)	
26	Индикация PIN-кода	
27	Индикация версии программного обеспечения блока вызова	
28	Включение/выключение возможности активации связи по инициативе абонента ⁽⁸⁾	Выключена

Примечания.

- (1) - Установка определяет приоритет блока управления при параллельном соединении четырёх блоков:
1 - высший приоритет, затем, соответственно, 2, 3, 4.
- (2) - МАСТЕР-ключ предназначен для входа в режим программирования блока вызова и обеспечивает изменение или восстановление **всех** установок, в том числе изменение PIN-кода и ключей обслуживающего персонала. Предусмотрена запись **двух** МАСТЕР-ключей на случай утери одного из них. В качестве МАСТЕР-ключей могут быть использованы ключи VIZIT-RF3.x.
Рекомендуется хранить МАСТЕР-ключи у руководителя монтажной организации или у его доверенного лица.
- (3) - Ключ обслуживающего персонала предназначен для входа в режим программирования блока вызова и обеспечивает изменение или восстановление установок, кроме изменения PIN-кода. Предусмотрена запись **пяти** ключей. В качестве ключей обслуживающего персонала могут быть использованы ключи VIZIT-RF3.x.
- (4) - При выключении «квартирного» списка хранения ключей устанавливается «сплошной» список.
- (5) - При включении режима «Акцепт» запись ключа в память блока вызова производится автоматически при его прикладывании к считывателю блока вызова. Включение режима возможно только в случае установки «сплошного» списка хранения ключей. В ключах VIZIT-RF3.1 (13.56 МГц) должна быть предварительно выполнена привязка к PIN-коду блока вызова (если установленный PIN-код отличается от 0000 0000).
- (6) - Если сигнализация для **всех** квартир выключена, то значения сигнализации, установленные для каждой квартиры, не имеют значения.
- (7) - При записи ключей в память блока вызова производится автоматическая привязка записанных ключей к PIN-коду блока вызова. При этом в ключ записывается служебная информация, соответствующая установленному PIN-коду. В случае изменения PIN-кода необходимо выполнить установку №21 для привязки записанных ключей к новому PIN-коду. Ключ может быть привязан к семи **различным** PIN-кодам. При выполнении установки №21 для ключа, который уже был привязан к семи различным PIN-кодам, информация о привязке к последнему (седьмому) PIN-коду стирается из ключа и заменяется новой.
- (8) - **Внимание!** Функция активации связи по инициативе абонента доступна только для индивидуального видеодомофона (для 1 абонента), который включает в себя один комплект (блок вызова + блок управления) и одно абонентское устройство. В случае подключения к одному абонентскому устройству нескольких (до 4-х) комплектов (блок вызова + блок управления), функцию активации связи по инициативе абонента необходимо выключить.

ВЫПОЛНЕНИЕ УСТАНОВОК

Для упрощения записи базы ключей и выполнения установок блоков вызова рекомендуется использовать бесконтактный модуль памяти **VIZIT-RFM4** и программатор **VIZIT-DM15**. Предварительно, с помощью программатора **VIZIT-DM15** создаётся файл с базой ключей и установками. Созданный файл записывается в бесконтактные модули памяти **VIZIT-RFM4**. Затем, файл переписывается из модулей памяти в память блока управления при выполнении установки **«Обновление базы ключей и изменение установок с помощью бесконтактного модуля памяти VIZIT-RFM4»**.

Бесконтактные модули памяти **VIZIT-RFM4** и программатор **VIZIT-DM15** поставляются по отдельному заказу.

Внимание! Перед выполнением установок необходимо записать в память блока управления один из МАСТЕР-ключей. МАСТЕР-ключ используется для входа в режим установок.

Примечание. Процедура выполнения установок сопровождается звуковыми и дублирующими их световыми сигналами (в дальнейшем – **сигнал**). Световой сигнал формируется светодиодом подсветки антенны считывателя блока вызова.

Запись МАСТЕР-ключа.

- Подключите блок вызова к блоку управления.
- Подключите провод **PRG** к клемме **GND** блока управления (см. схемы из раздела **ПРИМЕРЫ СХЕМ СОЕДИНЕНИЙ**).
- Включите блок управления в сеть. Контролируйте включение светодиодов подсветки для телекамеры блока вызова и звуковой сигнал. Светодиод подсветки антенны считывателя RF блока вызова должен быть погашен.
- Приложите ключ к считывателю. Контролируйте один сигнал. При успешной записи МАСТЕР-ключа контролируйте два сигнала (звуковой и световой).
- Выключите питание блока управления и отключите проводник **PRG** от клеммы **GND**.

Примечания.

1. В случае ошибки при попытке записи МАСТЕР-ключа контролируйте три сигнала (сигнал ошибки). Снова приложите ключ к считывателю. При повторной ошибке замените ключ.
2. Если хотя бы один МАСТЕР-ключ уже записан в память блока управления, тогда при подключении провода **PRG** к клемме **GND** блок вызова переходит в режим ввода PUK-кода (см. далее раздел **Описание процедуры перезаписи обоих МАСТЕР-ключей в случае их утери**).

Вход в режим установок

- Для **первичного входа в режим установок** используйте предварительно записанный МАСТЕР-ключ. При включённом в сеть блоке управления приложите ключ к антенне считывателя блока вызова. Контролируйте выключение подсветки считывателя блока вызова и два сигнала. Выполняйте установки.
- Для **повторного входа в режим установок** используйте МАСТЕР-ключи или ключи обслуживающего персонала, записанные при первичном программировании. При включённом в сеть блоке управления приложите ключ к антенне считывателя блока вызова. Контролируйте выключение подсветки считывателя блока вызова и два сигнала. Выполняйте установки.

Выход из режима установок.

Выход возможен двумя способами.

- Приложите к антенне считывателя МАСТЕР-ключ или ключ обслуживающего персонала. Контролируйте четыре сигнала.
- Нажмите и удерживайте кнопку блока вызова до четырёх сигналов. Отпустите кнопку. После выхода из режима установок включается подсветка считывателя блока вызова.

Вход в определённую установку.

- **Процедура входа с 1-й до 9-й установки включительно.**

- Войдите в режим установок.

- Введите номер установки нажатием без пауз кнопки блока вызова (в дальнейшем - кнопка). Количество нажатий соответствует номеру установки (см. далее раздел **Описание выполнения установок**). После серии нажатий следуют две паузы длительностью 1,5 секунды. По окончании второй паузы индицируются сигналы, подтверждающие вход в установку. Количество сигналов соответствует номеру установки.

Примечание. Окончание каждой паузы индицируется двумя сигналами.

- **Процедура входа с 10-й до 27-й установки включительно.**

- Введите цифру десятка в номере установки нажатием кнопки без пауз. Количество нажатий соответствует цифре десятка в номере установки (см. далее раздел **Описание выполнения установок**). После серии нажатий следует пауза 1,5 секунды. Окончание паузы индицируется двумя сигналами.

- Введите цифру единиц в номере установки нажатием кнопки без пауз. Количество нажатий соответствует цифре единицы в номере установки. После серии нажатий следует пауза 1,5 секунды. Окончание паузы индицируется двумя сигналами. Затем индицируются сигналы, подтверждающие вход в установку. Количество сигналов соответствует номеру установки.

Примечание. Для ввода цифры 0 нажмите кнопку десять раз.

Выход из определённой установки.

Блок вызова выходит из установки в случаях:

- автоматически после выполнения установки;
 - автоматически, если не было никаких действий в течение 60 секунд;
 - при длительном (до сигнала) нажатии кнопки;
 - при прикладывании к антенне считывателя МАСТЕР-ключа или ключа обслуживающего персонала.
- Блок вызова индицирует выход из установки четырьмя сигналами.

Примечание. Способы выхода из определенной установки указаны в описании установок.

Описание выполнения установок.

1. Время открытого состояния замка (от 1 до 20 секунд).

- Введите номер установки (см. раздел **Вход в определённую установку**).

Примечание. Для выхода из установки без её выполнения нажмите и удерживайте кнопку до звукового сигнала или приложите МАСТЕР-ключ или ключ обслуживающего персонала к антенне считывателя.

- **Установка времени открытого состояния замка от 1 до 9 секунд** производится одной серией нажатий кнопки. Количество нажатий равно устанавливаемому времени в секундах. После последнего нажатия следуют две паузы длительностью 1,5 секунды каждая (первая пауза - ожидание очередного нажатия кнопки в серии, вторая пауза – ожидание очередной серии нажатий).

- **Установка времени открытого состояния замка от 10 до 20 секунд** производится двумя сериями нажатий кнопки (первая серия – ввод цифры десятка, вторая серия – ввод цифры единицы во времени открытого состояния замка).

Введите цифру десятка (1 или 2) нажатием кнопки один или два раза. После ввода цифры следует пауза длительностью 1,5 секунды. Нажатиями кнопки введите цифру единицы. После ввода цифры следует пауза длительностью 1,5 секунды.

По окончании второй паузы блок вызова индицирует выход из данной установки.

Продолжите выполнение установок или выйдите из режима установок.

Примечания.

1. Каждое нажатие кнопки подтверждается сигналом.
2. Окончание каждой паузы индицируется двумя сигналами.

2. Громкость блока вызова в режиме связи (0...9).

- Введите номер установки (см. раздел **Вход в определённую установку**).

- Нажмите кнопку вызова любой из подключённых квартир. Контролируйте вызывной сигнал в абонентском устройстве и блоке вызова.

- Снимите трубку. Проверьте дуплексную связь. При необходимости увеличьте или уменьшите громкость блока вызова (9 уровней). Для увеличения громкости на один шаг нажмите кнопку два раза без пауз. Для уменьшения громкости на один шаг нажмите кнопку один раз. Выдерживайте паузу между шагами. Окончание паузы индицируется сигналом.

Примечание. Достижение максимального или минимального уровня громкости индицируется одним длинным сигналом.

- Приложите МАСТЕР-ключ или ключ обслуживающего персонала к антенне считывателя или уложите трубку. Блок вызова индицирует выход из данной установки.

Продолжите выполнение установок или выйдите из режима установок.

Примечание. Время связи ограничено и составляет 60 секунд. По истечении этого времени блок вызова автоматически выходит из установки.

3. Громкость служебных сигналов в блоке вызова (1...5).

- Введите номер установки (см. раздел **Вход в определённую установку**).

- При необходимости увеличьте или уменьшите громкость служебных сигналов (5 уровней). Для увеличения громкости на один шаг нажмите кнопку два раза без пауз. Для уменьшения громкости на один шаг нажмите кнопку один раз. Выдерживайте паузу между шагами. По окончании паузы звучит сигнал с установленной громкостью.

Примечание. Достижение максимального или минимального уровня громкости индицируется одним длинным сигналом.

- Нажмите и удерживайте кнопку до сигнала или приложите МАСТЕР-ключ или ключ обслуживающего персонала к антенне считывателя. Блок вызова индицирует выход из данной установки.

Продолжите выполнение установок или выйдите из режима установок.

4. Установка номеров кнопочных панелей и соответствия кнопок панелей адресам (номерам квартир), передаваемым блоком вызова в блок коммутации.

Примечание. При входе в установку ранее записанные номера кнопочных панелей удаляются.

- Введите номер установки (см. раздел **Вход в определённую установку**).
- Нажимайте без пауз любую кнопку на каждой из подключённых кнопочных панелей. Количество нажатий должно соответствовать устанавливаемому номеру панели. После ввода каждого номера следует пауза длительностью 1,5 секунды, по окончании которой индицируются два сигнала.
Нажмите кнопку блока вызова после ввода номеров панелей. Индицируется один длинный сигнал.
- Проверьте правильность установки адреса каждой кнопки, подключённых кнопочных панелей. Для этого, поочередно нажимайте кнопки панелей. После каждого нажатия контролируйте количество сигналов, индицируемых блоком вызова. Количество сигналов должно соответствовать адресу нажатой кнопки.
- Нажмите и удерживайте кнопку блока вызова до звукового сигнала или приложите МАСТЕР-ключ или ключ обслуживающего персонала к антенне считывателя. Блок вызова индицирует выход из данной установки. Продолжите выполнение установок или выйдите из режима установок.

5. Установка номера / адреса кнопки вызова консьержа.

Примечание. При входе в установку ранее записанный номер консьержа удаляется.

- Введите номер установки (см. раздел **Вход в определённую установку**).
- Примечания.**
1. Предварительно должна быть выполнена установка №4.
 2. Для выхода из установки без её выполнения приложите МАСТЕР-ключ или ключ обслуживающего персонала к антенне считывателя.
- Нажмите кнопку, которая будет использоваться для вызова консьержа. Блок вызова индицирует выход из данной установки.
Продолжите выполнение установок или выйдите из режима установок.

6. Установка приоритета блока управления (1...4).

- Введите номер установки (см. раздел **Вход в определённую установку**).
- Примечание.** Для выхода из установки без её выполнения нажмите и удерживайте кнопку до сигнала или приложите МАСТЕР-ключ или ключ обслуживающего персонала к антенне считывателя.
- Установка приоритета производится серией нажатий кнопки. Количество нажатий равно устанавливаемому приоритету. Через 1,5 секунды после последнего нажатия блок вызова индицирует выход из данной установки.
Продолжите выполнение установок или выйдите из режима установок.

7. Запись МАСТЕР-ключей (2 шт.).

Примечание. Выполнение этой установки недоступно, если для входа в режим установок был использован ключ обслуживающего персонала.

- Введите номер установки (см. раздел **Вход в определённую установку**).
 - Приложите к антенне считывателя ключ, который должен быть записан в качестве МАСТЕР-ключа. Блок вызова индицирует один сигнал. При успешной записи МАСТЕР-ключа блок вызова индицирует номер МАСТЕР-ключа (№1 или №2) соответствующим числом сигналов.
 - Аналогично, приложите к антенне считывателя следующий ключ.
 - Нажмите и удерживайте кнопку до сигнала. Блок вызова индицирует выход из данной установки.
Продолжите выполнение установок или выйдите из режима установок.
- Примечания.**
1. Блок вызова индицирует сигнал ошибки (три сигнала) и выходит из установки при попытке записи третьего МАСТЕР-ключа или ключа, который был записан в качестве МАСТЕР-ключа ранее. При необходимости удалите ранее записанные МАСТЕР-ключи / ключ и повторите запись новых МАСТЕР-ключей / ключа.
 2. Рекомендуется маркировать номер ключа после записи.

8. Удаление МАСТЕР-ключей.

Примечание. Выполнение этой установки недоступно, если для входа в режим установок был использован ключ обслуживающего персонала.

- Введите номер установки (см. раздел **Вход в определённую установку**).
- Наберите номер удаляемого ключа нажатием кнопки один или два раза без пауз, в зависимости от номера ключа. Через 1,5 секунды блок вызова индицирует номер МАСТЕР-ключа (№1 или №2) соответствующим числом звуковых и световых сигналов. В течение 1,5 секунд подтвердите удаление коротким нажатием кнопки. Если МАСТЕР-ключ удален – индицируются два сигнала. Если МАСТЕР-ключ не был удален - индицируются три сигнала.
- При необходимости удалите второй ключ аналогично.
- Нажмите и удерживайте кнопку до звукового сигнала. Блок вызова индицирует выход из данной установки.
Продолжите выполнение установок или выйдите из режима установок.

9. Установка PIN-кода (восемь цифр, заводская установка – 0000 0000).

- Введите номер установки (см. раздел **Вход в определённую установку**).
- Введите первую цифру соответствующим количеством нажатий кнопки. Пауза между нажатиями не должна превышать 1,5 секунды. Окончание ввода текущей цифры (пауза 1,5 секунды от последнего нажатия) блок вызова индицирует двумя короткими сигналами.
- Аналогично, введите остальные цифры PIN-кода.
- После индикации последней (восьмой) введенной цифры PIN-кода блок вызова индицирует один длинный сигнал и последовательно индицируются все цифры введенного PIN-кода. Индикация производится восемью сериями коротких сигналов. Количество сигналов в каждой серии соответствует установленной цифре PIN-кода. По окончании индикации PIN-кода блок вызова остается в этой установке.

Примечания.

1. Цифра 0 индицируется десятью сигналами.
 2. В случае неправильного набора повторите ввод PIN-кода, как описано выше.
- Нажмите и удерживайте кнопку до сигнала или приложите МАСТЕР-ключ к антенне считывателя. Блок вызова индицирует выход из данной установки.
Продолжите выполнение установок или выйдите из режима установок.

10. Запись ключей обслуживающего персонала (5 шт.).

- Введите номер установки (см. раздел **Вход в определённую установку**).
- Приложите к антенне считывателя ключ, который должен быть записан в качестве ключа обслуживающего персонала. Блок вызова индицирует номер ключа соответствующим числом сигналов.
- Аналогично, приложите к антенне считывателя следующий ключ и т. д.
- Нажмите и удерживайте кнопку до сигнала.
Продолжите выполнение установок или выйдите из режима установок.

Примечания.

1. При попытке записи шестого ключа обслуживающего персонала блок вызова индицирует сигнал ошибки (три сигнала). Блок вызова выходит из установки. При необходимости удалите ранее записанные ключи / ключ обслуживающего персонала и повторите запись новых ключей / ключа.
2. Рекомендуется маркировать номер ключа после записи.

11. Удаление ключей обслуживающего персонала.

- Введите номер установки (см. раздел **Вход в определённую установку**).
- Наберите номер удаляемого ключа нажатиями кнопки. Количество нажатий соответствует номеру ключа. Через 1,5 секунды блок вызова индицирует номер ключа обслуживающего персонала соответствующим числом сигналов. В течение 1,5 секунд подтвердите удаление коротким нажатием кнопки. Если ключ удален – индицируются два сигнала. Если ключ не был удален – индицируются три сигнала.
- При необходимости удалите следующий ключ аналогично и т. д.
- Нажмите и удерживайте кнопку до звукового сигнала. Блок вызова индицирует выход из данной установки.
Продолжите выполнение установок или выйдите из режима установок.

12. Тип замка: электромеханический или электромагнитный (заводская установка - электромагнитный).

- Введите номер установки (см. раздел **Вход в определённую установку**).
- **Примечание.** Для выхода из установки без её выполнения нажмите и удерживайте кнопку до сигнала или приложите МАСТЕР-ключ или ключ обслуживающего персонала к антенне считывателя.
- Нажмите кнопку один раз (электромагнитный замок) или два раза без пауз (электромеханический замок). Через 1,5 секунды после последнего нажатия блок вызова индицирует выход из данной установки.
Продолжите выполнение установок или выйдите из режима установок.

13. Включение/выключение «квартирного» списка хранения ключей.

- Введите номер установки (см. раздел **Вход в определённую установку**).
- **Примечание.** Для выхода из установки без её выполнения нажмите и удерживайте кнопку до сигнала или приложите МАСТЕР-ключ или ключ обслуживающего персонала к антенне считывателя.
- Для выключения «квартирного» списка нажмите кнопку один раз (устанавливается «сплошной» список), для включения нажмите кнопку два раза без пауз. Через 1,5 секунды после последнего нажатия блок вызова индицирует выход из данной установки.
Продолжите выполнение установок или выйдите из режима установок.

14. Запись ключей.

Запись ключей может осуществляться в двух режимах:

- «сплошным» списком;

- по «квартирному» списку – блоками до 12 ключей для каждой квартиры (заводская установка).

«Сплошной» или «квартирный» список хранения ключей выбирается установкой №13.

Внимание! Если значение PIN-кода блока вызова отличается от «0000 0000», то при выполнении данной процедуры одновременно с записью ключа производится его привязка к PIN-коду. В этом случае установку №21 «Привязка ключей» выполнять не нужно.

14.1 Запись ключей «сплошным» списком.

- Введите номер установки (см. раздел **Вход в определённую установку**).
- Приложите ключ к антенне считывателя. При успешной записи блок вызова индицирует два сигнала.
Примечания.
 1. Если ключ был записан ранее, тогда блок вызова индицирует сигнал ошибки (три сигнала).
 2. Если память ключей уже заполнена, тогда блок вызова индицирует пять сигналов. Блок выходит из данной установки.
- Приложите к антенне считывателя следующий ключ и т. д.
- Нажмите и удерживайте кнопку до сигнала или приложите МАСТЕР-ключ или ключ обслуживающего персонала к антенне считывателя. Блок вызова индицирует выход из данной установки. Продолжите выполнение установок или выйдите из режима установок.

14.2 Запись ключей «квартирным» списком.

- Введите номер установки (см. раздел **Вход в определённую установку**).
- Нажмите кнопку вызова квартиры, для которой будут записываться ключи. Блок вызова индицирует два сигнала.
- Приложите ключ к антенне считывателя. При успешной записи блок вызова индицирует два сигнала.
Примечания.
 1. Если ключ был записан ранее, тогда блок вызова индицирует сигнал ошибки (три сигнала).
 2. Если память ключей уже заполнена, тогда блок вызова индицирует пять сигналов.
- Приложите к антенне считывателя следующий ключ и т. д., пока не будет записано достаточное количество ключей.
- Нажмите кнопку вызова следующей квартиры и запишите нужное количество ключей, как описано выше и т. д., пока не будут записаны ключи для всех квартир.
- Нажмите и удерживайте кнопку до сигнала или приложите МАСТЕР-ключ или ключ обслуживающего персонала к антенне считывателя. Блок вызова индицирует выход из данной установки. Продолжите выполнение установок или выйдите из режима установок.

15 Удаление прикладываемых ключей.

- Введите номер установки (см. раздел **Вход в определённую установку**).
- Приложите ключ к антенне считывателя. При успешном удалении блок вызова индицирует два сигнала.
Примечание. Если ключ не был записан, тогда блок вызова индицирует сигнал ошибки (три сигнала).
- Приложите к антенне считывателя следующий ключ и т. д.
- Нажмите и удерживайте кнопку до сигнала или приложите МАСТЕР-ключ или ключ обслуживающего персонала к антенне считывателя. Блок вызова индицирует выход из данной установки. Продолжите выполнение установок или выйдите из режима установок.

16 Удаление всех ключей для определённой квартиры.

- Введите номер установки (см. раздел **Вход в определённую установку**).
- Нажмите кнопку вызова квартиры, для которой удаляются ключи. Блок вызова индицирует два сигнала.
- В течение 1,5 секунд ещё раз нажмите кнопку вызова этой квартиры для подтверждения операции. Если ключи удалены – блок вызова индицирует один длинный сигнал. Если ключи не удалены - индицируется сигнал ошибки (три сигнала).
- Нажмите кнопку вызова следующей квартиры и удалите ключи для этой квартиры, как описано выше, и т. д., пока не будут удалены ключи для нужных квартир.
- Нажмите и удерживайте кнопку до сигнала или приложите МАСТЕР-ключ или ключ обслуживающего персонала к антенне считывателя. Блок вызова индицирует выход из данной установки. Продолжите выполнение установок или выйдите из режима установок.

17 Включение / выключение автоматической записи ключей - режим «Акцепт»

Примечания.

1. Включение режима возможно только в случае установки «сплошного» списка хранения ключей.
 2. В ключах должна быть предварительно выполнена привязка к PIN-коду блока вызова (если PIN-код был установлен). Установка PIN-кода исключает запись случайных ключей в память блока вызова.
- Введите номер установки (см. раздел **Вход в определённую установку**).
 - **Примечание.** Для выхода из установки без её выполнения нажмите и удерживайте кнопку до сигнала или приложите МАСТЕР-ключ или ключ обслуживающего персонала к антенне считывателя.
 - Для выключения режима «Акцепт» нажмите кнопку один раз (заводская установка), для включения нажмите кнопку два раза без пауз. Через 1,5 секунды после последнего нажатия блок вызова индицирует выход из данной установки. Продолжите выполнение установок или выйдите из режима установок.
 - **Примечание.** Если режим «Акцепт» включить при включенном режиме «**квартирного**» списка – индицируется сигнал ошибки (три сигнала), блок вызова выходит из данной установки.

18 Включение / выключение вызова в квартиру.

- Введите номер установки (см. раздел **Вход в определённую установку**).
- Нажмите кнопку вызова квартиры. Блок вызова индицирует два сигнала.
- Для выключения вызова в эту квартиру нажмите кнопку один раз, для включения нажмите кнопку два раза без пауз. Через 1,5 секунды после последнего нажатия блок вызова индицирует один длинный сигнал.
- При необходимости, нажмите кнопку вызова следующей квартиры и выполните установку, как описано выше, и т. д.
- Нажмите и удерживайте кнопку до сигнала или приложите МАСТЕР-ключ или ключ обслуживающего персонала к антенне считывателя. Блок вызова индицирует выход из данной установки.
Продолжите выполнение установок или выйдите из режима установок.

19 Общее включение / выключение короткого звукового сигнала (БИП) в абонентских устройствах квартир при использовании ключей

Примечание. Установка доступна, если включён «квартирный» список хранения ключей.

- Введите номер установки (см. раздел **Вход в определённую установку**).
- **Примечание.** Для выхода из установки без её выполнения нажмите и удерживайте кнопку до сигнала или приложите МАСТЕР-ключ или ключ обслуживающего персонала к антенне считывателя.
- Для выключения короткого сигнала нажмите кнопку один раз (заводская установка), для включения нажмите кнопку два раза без пауз. Через 1,5 секунды после последнего нажатия блок вызова индицирует выход из данной установки.
Продолжите выполнение установок или выйдите из режима установок.

20 Включение / выключение короткого звукового сигнала (БИП) в абонентском устройстве соответствующей квартиры при использовании ключей

Примечание. Установка доступна, если включён «квартирный» список хранения ключей.

- Введите номер установки (см. раздел **Вход в определённую установку**).
- Нажмите кнопку вызова квартиры. Блок вызова индицирует два сигнала.
- Для выключения короткого сигнала в эту квартиру нажмите кнопку один раз, для включения нажмите кнопку два раза без пауз. Через 1,5 секунды после последнего нажатия блок вызова индицирует один длинный сигнал.
- При необходимости, нажмите кнопку вызова следующей квартиры и выполните установку, как описано выше, и т. д.
- Нажмите и удерживайте кнопку до сигнала или приложите МАСТЕР-ключ или ключ обслуживающего персонала к антенне считывателя. Блок вызова индицирует выход из данной установки.
Продолжите выполнение установок или выйдите из режима установок.

21 Привязка к PIN-коду

Примечание. Установка выполняется, если был изменён PIN-код.

- Введите номер установки (см. раздел **Вход в определённую установку**).
- Приложите ключ к антенне считывателя. Блок вызова индицирует два сигнала, подтверждающих успешную привязку.
Примечание. Если ключ был привязан ранее, тогда блок вызова индицирует сигнал ошибки (три сигнала).
- Приложите к антенне считывателя следующий ключ и т. д., пока не будет привязано необходимое количество ключей.
- Нажмите и удерживайте кнопку до сигнала или приложите МАСТЕР-ключ или ключ обслуживающего персонала к антенне считывателя. Блок вызова индицирует выход из данной установки.
Продолжите выполнение установок или выйдите из режима установок.

22 Обновление базы ключей и изменение установок с помощью бесконтактного модуля памяти VIZIT-RFM4 (RFID 13.56 МГц).

Примечания.

1. Для обновления / администрирования используются до трёх модулей VIZIT-RFM4.
 2. Изменение базы данных блока управления и последующая запись этих изменений в модуль VIZIT-RFM4 производится с использованием программатора VIZIT-DM15.
 3. PIN-код, МАСТЕР-ключи и ключи обслуживающего персонала сохраняются без изменений при обновлении установок.
 4. Для выхода из установки без её выполнения нажмите и удерживайте кнопку до сигнала.
- Введите номер установки (см. раздел **Вход в определённую установку**).
 - Блок вызова индицирует один сигнал, индицирующий, что необходимо приложить к считывателю модуль VIZIT-RFM4 №1. Светодиод подсветки считывателя блока вызова непрерывно мигает. Приложите данный модуль памяти к антенне считывателя. Если PIN-код, записанный в модуль памяти, совпадает с PIN-кодом блока вызова, тогда происходит процесс чтения и копирования содержимого модуля памяти. Процесс сопровождается миганием подсветки считывателя и звуковыми сигналами. После успешного окончания считывания и копирования прекращаются звуковые сигналы и мигание подсветки. Блок вызова индицирует или два сигнала (необходимо приложить к антенне считывателя модуль памяти №2) или один длинный сигнал (обновление успешно завершено).

- Приложите модуль памяти №2 к антенне считывателя, если блок вызова индицировал два сигнала. Выполняется считывание и копирование содержимого модуля памяти №2. После успешного окончания считывания и копирования блок вызова индицирует или три сигнала (необходимо приложить к антенне считывателя модуль памяти №3) или один длинный сигнал (обновление успешно завершено).
 - Приложите модуль памяти №3 к антенне считывателя, если блок вызова индицировал три сигнала. Выполняется считывание и копирование содержимого модуля памяти №3. После успешного окончания считывания и копирования блок вызова один длинный сигнал (обновление успешно завершено).
 - Блок вызова выходит из данной установки после индикации одного длинного сигнала. Продолжите выполнение установок или выйдите из режима установок.
- Примечания.** Блок вызова индицирует сигнал ошибки (три сигнала) в случаях:
1. PIN-код, записанный в модуль памяти, не совпадает с PIN-кодом блока вызова.
 2. В процессе чтения возникла ошибка.
 3. Приложен модуль памяти с неправильным номером.
- Для всех случаев, вновь приложите к считывателю блока вызова модуль памяти с нужным номером.

23 Включение / выключение голосовых сообщений.

Примечание. Установка доступна, если блок вызова подключён к блоку управления БУД-485.

- Введите номер установки (см. раздел **Вход в определённую установку**).
- Примечание.** Для выхода из установки без её выполнения нажмите и удерживайте кнопку до сигнала или приложите МАСТЕР-ключ или ключ обслуживающего персонала к антенне считывателя.
- Для выключения голосовых сообщений нажмите кнопку один раз, для включения нажмите кнопку два раза без пауз (заводская установка). Через 1,5 секунды после последнего нажатия блок вызова индицирует выход из данной установки. Продолжите выполнение установок или выйдите из режима установок.

24 Язык голосовых сообщений.

Примечание. Установка доступна, если блок вызова подключён к блоку управления БУД-485.

- Введите номер установки (см. раздел **Вход в определённую установку**).
- Примечание.** Для выхода из установки без её выполнения нажмите и удерживайте кнопку до сигнала или приложите МАСТЕР-ключ или ключ обслуживающего персонала к антенне считывателя.
- Выбор языка голосовых сообщений производится серией нажатий кнопки. Для выбора русского языка нажмите кнопку один раз, английского – два раза, чешского – три раза, китайского – четыре раза. Через 1,5 секунды после последнего нажатия блок вызова индицирует выход из данной установки. Продолжите выполнение установок или выйдите из режима установок.

25 Номер блока управления для интерфейса RS-485 (1...254).

Примечание. Установка доступна, если блок вызова подключён к блоку управления БУД-485.

- Введите номер установки (см. раздел **Вход в определённую установку**).
- Примечание.** Для выхода из установки без её выполнения нажмите и удерживайте кнопку до звукового сигнала или приложите МАСТЕР-ключ или ключ обслуживающего персонала к антенне считывателя.
- **Установка номера от 1 до 9** производится одной серией нажатий кнопки. Количество нажатий равно устанавливаемому номеру. После последнего нажатия следуют три паузы длительностью 1,5 секунды каждая.
 - **Установка номера от 10 до 99** производится двумя сериями нажатий кнопки (первая серия – ввод цифры десятка, вторая серия – ввод цифры единицы). Введите цифру десятка (от 1 до 9) соответствующим количеством нажатий кнопки без пауз. После ввода цифры следует пауза длительностью 1,5 секунды. Нажатиями кнопки введите цифру единицы. После ввода цифры следует две паузы длительностью 1,5 секунды каждая.
 - **Установка номера от 100 до 254** производится тремя сериями нажатий кнопки (первая серия – ввод цифры сотни, вторая серия – ввод цифры десятка, третья серия – ввод цифры единицы). Введите цифру сотни (1 или 2) соответствующим количеством нажатий кнопки без пауз. После ввода цифры следует пауза длительностью 1,5 секунды. Введите цифру десятка (от 1 до 9), а затем цифру единицы соответствующим количеством нажатий кнопки без пауз. После ввода каждой цифры следует пауза длительностью 1,5 секунды. По окончании третьей паузы блок вызова индицирует выход из данной установки. Продолжите выполнение установок или выйдите из режима установок.
- Примечания.**
1. Каждое нажатие кнопки подтверждается сигналом.
 2. Окончание каждой паузы индицируется двумя сигналами.

26 Индикация PIN-кода.

- Введите номер установки (см. раздел **Вход в определённую установку**).
- Блок вызова последовательно индицирует цифры PIN-кода восемью сериями коротких сигналов. Количество сигналов в каждой серии соответствует установленной цифре PIN-кода. По окончании индикации PIN-кода блок вызова индицирует один длинный сигнал и выходит из данной установки.
Продолжите выполнение установок или выйдите из режима установок.
Примечание. Цифра 0 индицируется десятью сигналами.

27 Индикация версии программного обеспечения (ПО) блока вызова.

- Введите номер установки (см. раздел **Вход в определённую установку**).
- **Примечание.** Для выхода из установки без её выполнения нажмите и удерживайте кнопку до звукового сигнала или приложите МАСТЕР-ключ или ключ обслуживающего персонала к антенне считывателя.
- Блок вызова последовательно индицирует цифры версии ПО тремя сериями коротких сигналов. Количество сигналов в каждой серии соответствует установленной цифре версии ПО. Пауза между индикацией цифр – 1,5 секунды. По окончании индикации версии ПО блок вызова индицирует один длинный сигнал выходит из данной установки.
Продолжите выполнение установок или выйдите из режима установок
Примечания. Цифра 0 индицируется десятью сигналами.

28 Включение/выключение возможности активации связи по инициативе абонента

- Введите номер установки (см. раздел **Вход в определённую установку**).
- **Примечание.** Для выхода из установки без её выполнения нажмите и удерживайте кнопку до сигнала или приложите МАСТЕР-ключ или ключ обслуживающего персонала к антенне считывателя.
- Для выключения возможности активации нажмите кнопку один раз, для включения нажмите кнопку два раза без пауз. Через 1,5 секунды после последнего нажатия блок вызова индицирует выход из данной установки.
Продолжите выполнение установок или выйдите из режима установок.

Описание процедуры перезаписи обоих МАСТЕР-ключей в случае их утери.

- Получите PUK-код у изготовителя блока вызова. Для этого:
 - Обратитесь к изготовителю, представив документы подтверждающие приобретение данного блока.
 - Сообщите изготовителю PIN-код блока вызова.
 - Изготовитель сообщит PUK-код для стирания обоих МАСТЕР-ключей.
- Подключите провод **PRG** к клемме **GND** блока управления при выключенном из сети блоке управления.
- Включите блок управления в сеть. Контролируйте включение светодиодов подсветки для телекамеры блока вызова. Светодиод подсветки антенны считывателя блока вызова должен быть погашен.
- Введите первую цифру PUK-кода соответствующим количеством нажатий кнопки без пауз. По окончании ввода текущей цифры (пауза 1,5 секунды от последнего нажатия) блок вызова индицирует ввод цифры двумя сигналами.
- Аналогично, введите остальные цифры PUK-кода после окончания индикации ввода очередной цифры.
- После индикации ввода последней (восьмой) цифры индицируется один длинный сигнал. Блок вызова находится в режиме установок.
Примечание. В случае неправильного набора блок вызова индицирует сигнал ошибки (три сигнала). Повторите ввод PUK-кода, как описано выше.
- Запишите новые МАСТЕР-ключи, как указано в описании установки «**Запись МАСТЕР-ключей**».
- Выключите блок управления из сети. Отключите провод **PRG** от клеммы **GND** блока управления.

Внимание! Не разглашайте PUK-код, чтобы избежать несанкционированного доступа к установкам блока вызова.

ОБНОВЛЕНИЕ ПРОГРАММНОГО ОБЕСПЕЧЕНИЯ БЛОКА ВЫЗОВА

В блоке вызова предусмотрена возможность обновления программного обеспечения (ПО) на объекте.

Для этого используется блок сопряжения **CU-14**, подключённый к блоку вызова и компьютеру, а также программа **VIZIT Firmware Update**. Программа **VIZIT Firmware Update** приведена в разделе ПРОДУКЦИЯ (на странице описания блока сопряжения CU-14) следующих интернет-ресурсов VIZIT:

www.domofon.ru, www.domofon-vizit.ru, www.domofon-vizit.kiev.ua, www.vizit-group.com/ru/.

Файлы прошивки блока вызова также приведены в разделе ПРОДУКЦИЯ (на странице описания блока) перечисленных интернет-ресурсов.

Внимание. При обновлении ПО записанные в блок вызова МАСТЕР-ключи, PIN-код и пароль обслуживающего персонала не изменяются.

Для обновления ПО выполните в строгой последовательности действия, указанные ниже.

1. Выключите блок управления.
2. Отсоедините проводники CUD, DSD от соответствующих клемм блока управления. Провод CUD соедините с клеммой TX блока сопряжения, провод DSD соедините с клеммой RX блока сопряжения. Соедините клеммы GND блока управления и блока сопряжения.
3. Соедините провод PRG с клеммой GND блока управления.
4. Включите питание блока управления. Контролируйте включение светодиодов подсветки для телекамеры блока вызова. Светодиод подсветки антенны считывателя блока вызова должен быть погашен.
5. Подключите блок сопряжения к компьютеру кабелем USB.
6. Запустите программу **VIZIT Firmware Update**.
7. Выполните обновление ПО блока вызова, следуя инструкции к программе **VIZIT Firmware Update**. Во время выполнения обновления поочередно мигают светодиоды подсветки для телекамеры и светодиод подсветки считывателя.
8. Выключите питание блока управления после завершения обновления.
9. Отсоедините провода и кабель USB от блока сопряжения, соедините проводники CUD, DSD с соответствующими клеммами блока управления и отсоедините провод PRG от клеммы GND блока управления.

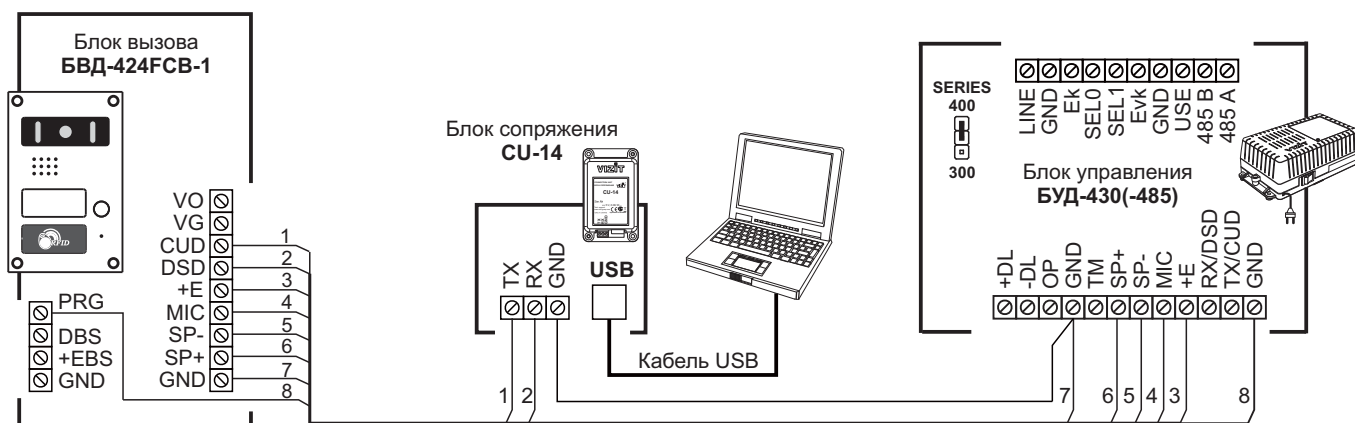


Схема соединений блока вызова и блока сопряжения при обновлении ПО

ПРОВЕРКА И ПОРЯДОК РАБОТЫ БЛОКА ВЫЗОВА

После установки блоков видеодомофона проверьте правильность монтажа, отсутствие замыканий между подключёнными цепями.

Включите блок управления в сеть. Контролируйте включение подсветки антенны считывателя ключей и подсветки для телекамеры блока вызова.

Нажмите кнопку вызова любой квартиры. Вызывной сигнал звучит в абонентском устройстве (устройство квартирное переговорное или монитор) и дублируется в блоке вызова на время нажатия кнопки.

Примечания.

1. Если абонентское устройство не подключено или не соблюдена полярность подключения абонентского устройства, тогда звучит сигнал ошибки.

2. Если абонентское устройство закорочено, тогда звучит короткий сигнал, после чего блок вызова возвращается в дежурный режим.

Снимите трубку абонентского устройства. Проверьте наличие дуплексной связи между блоком вызова и абонентским устройством. Контролируйте обстановку перед телекамерой блока вызова на экране монитора.

Нажмите кнопку отпирания замка на абонентском устройстве, при этом замок открывается на установленное время (от **1 до 20 с**), в блоке вызова звучит сигнал отпирания замка. Связь между блоком вызова и абонентским устройством сохраняется в течение 80 секунд с начала разговора, или до укладки трубки, после чего блок вызова возвращается в дежурный режим.

При необходимости отрегулируйте громкость служебных сигналов и связи блока вызова в его установках.

Последовательно проверьте возможность вызова каждой из квартир, связь, дистанционное отпирание замка от абонентского устройства вызванного абонента.

Проверьте отпирание замка записанными в память блока вызова ключами. Поочерёдно прикладывайте ключи к антенне считывателя блока вызова. Прикладывание ключа подтверждается одним коротким звуковым сигналом. Если код ключа найден в памяти, то замок открывается. При этом в квартире, ключ которой использовался, звучит короткий сигнал (если функция сигнализации использования ключа включена в установках блока вызова). Если код ключа не найден в памяти, звучит сигнал ошибки.

Для отпирания замка изнутри помещения нажмите кнопку для выхода.

Если посетитель у блока вызова говорит с абонентом, то сигнализация отпирания замка при нажатии кнопки для выхода или использовании ключа не производится.

При неправильном наборе кода, наборе несуществующего номера квартиры или использовании не записанного ключа звучит сигнал ошибки и домофон / видеодомофон переходит в дежурный режим.

Активация связи по инициативе абонента.

Примечание. Данная функция доступна только для индивидуального видеодомофона (1 абонент).

Снимите трубку монитора. На экране отображается обстановка перед телекамерой блока вызова, устанавливается связь.

Описание работы с пультами консьержа VIZIT приведено в инструкциях по эксплуатации блоков управления VIZIT-TU412M1 и VIZIT-TU418.

ТЕХНИЧЕСКИЕ ПАРАМЕТРЫ

Напряжение питания, В	15±1
Потребляемая мощность, Вт , не более	3
Габаритные размеры блока, мм , не более:	
- ширина	95
- высота	150
- глубина	39
Масса блока, кг , не более:	0,5

Параметры телекамеры, установленной в блоке, приведены в таблице ниже.

Параметры телекамеры	
Тип объектива	“Board”
Угол обзора по диагонали	120°
Система цветности	PAL
Разрешение матрицы	1,3 Мп
Минимальная освещенность	0 Люкс (подсветка включена, расстояние до объекта - 0,5 м)
Функция День - Ночь	Есть
Выходное напряжение	1 Vp-p на нагрузке 75 Ом

Условия эксплуатации:

Температура воздуха - от **минус 30** до **плюс 45 °С**

Относительная влажность - до **98%** при температуре **25 °С**.