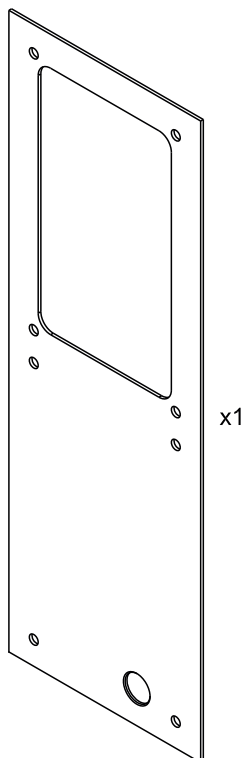


Монтажный комплект **МК-424-1** предназначен для защиты блоков вызова **БВД-424FCB-1** и кнопочных панелей **BS-424-2, BS-424-4** и **BS-424-8** от атмосферных осадков. В состав монтажного комплекта входит модуль подсветки, предназначенный для освещения пространства внутри монтажного комплекта.

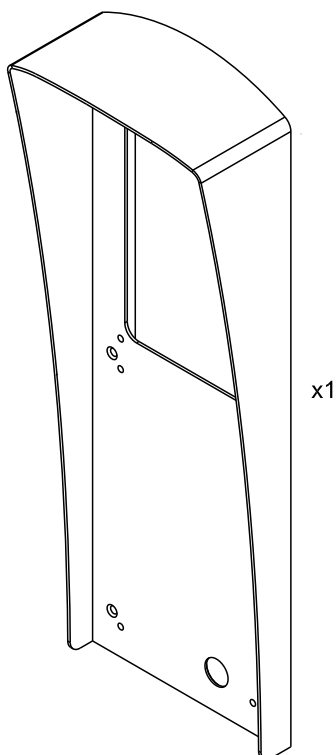
Монтажный комплект имеет антивандальное исполнение.
 Масса комплекта - не более 1 кг.

СОСТАВ КОМПЛЕКТА

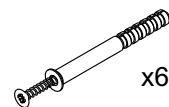
Пластина
108x313x2



Защитный козырёк
с модулем подсветки
117x342x65



Крепёжные элементы

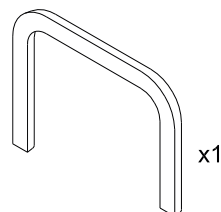


Дюбель с ударным шурупом
6x60

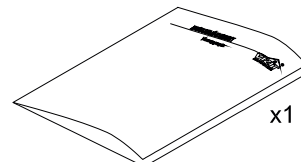


Винт самосверлящий
DIN 7504-P 3,9x13

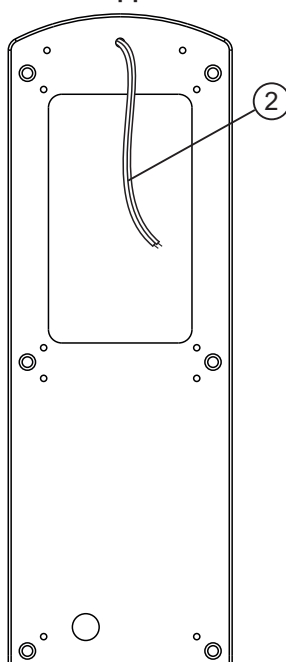
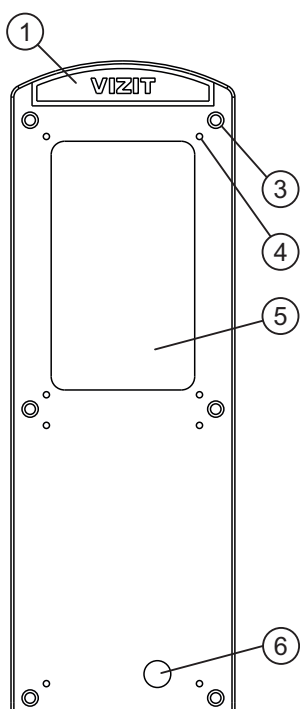
Уплотнитель самоклеющийся



Паспорт



ПОРЯДОК УСТАНОВКИ

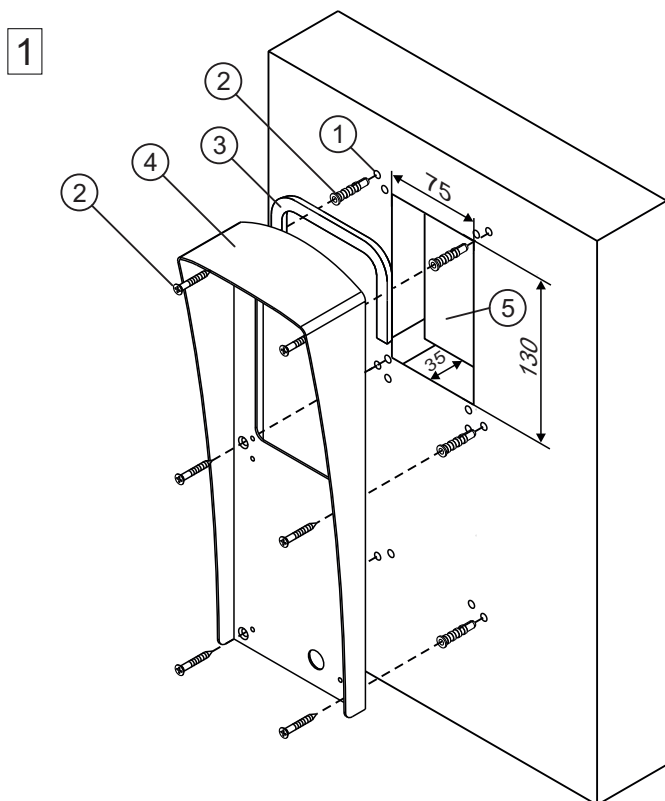


- ① Модуль подсветки
- ② Кабель модуля подсветки:
 - проводник красного цвета подключается к клемме +E блока вызова;
 - проводник чёрного цвета подключается к клемме GND блока вызова.
 Допускается подключение кабеля к отдельному источнику питания с выходным напряжением (15±3) В
- ③ Отверстие (x6) для крепления монтажного комплекта
- ④ Отверстие (x8) для крепления блока вызова и кнопочной панели
- ⑤ Окно для блока вызова
- ⑥ Отверстие для кабеля кнопочной панели

Внешний вид защитного козырька

Используйте защитный козырёк как шаблон при разметке отверстий и ниши для блока вызова

Установка монтажного комплекта МК-424-1 с блоком вызова БВД-424ФСВ-1 и кнопочной панелью BS-424-8 на стену

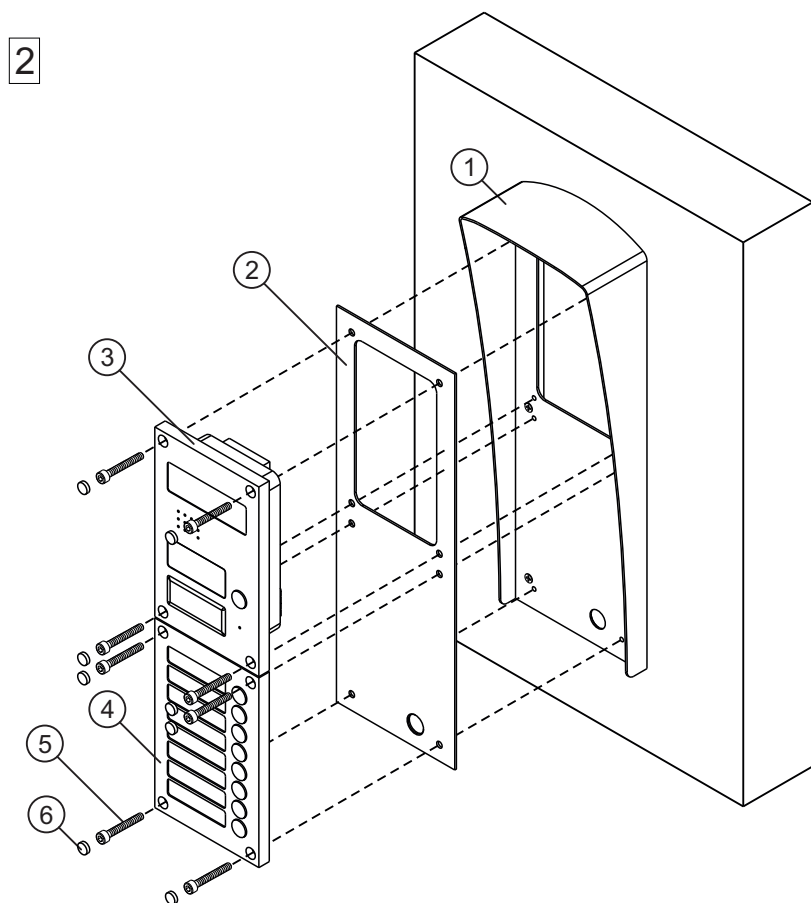


Внимание! Наклейте уплотнитель на обратную сторону козырька перед установкой.

- ① Отверстие (x14) диаметром 6 мм, глубиной 60 мм
- ② Дюбель с ударным шурупом 6x60 (x6)
- ③ Уплотнитель самоклеющийся
- ④ Защитный козырёк
- ⑤ Ниша для блока вызова

Установка защитного козырька на стену

Примечания. Элементы крепления входят в комплект поставки.

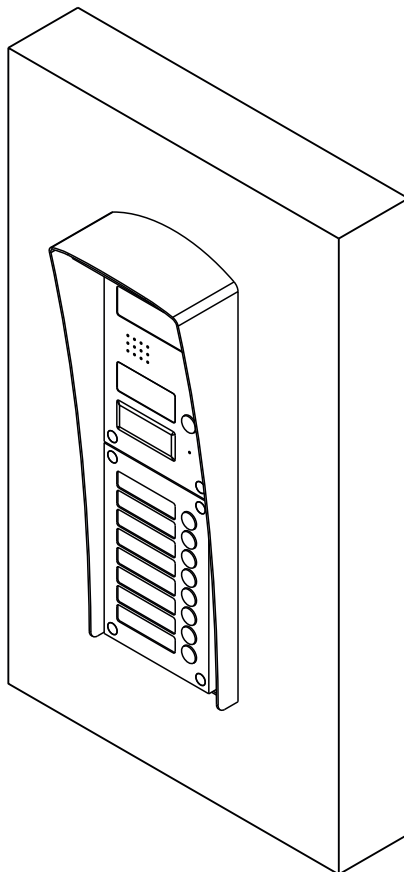


- ① Защитный козырёк
- ② Пластина
- ③ Блок вызова
- ④ Кнопочная панель
- ⑤ Винт самонарезающий DIN 912 SW 4,8x40 (x8) из комплекта блока вызова и кнопочной панели
- ⑥ Заглушка (x8) из комплекта блока вызова и кнопочной панели

Примечание. Заглушки устанавливаются при необходимости дополнительной защиты.

Установка блока вызова и кнопочной панели в защитный козырёк

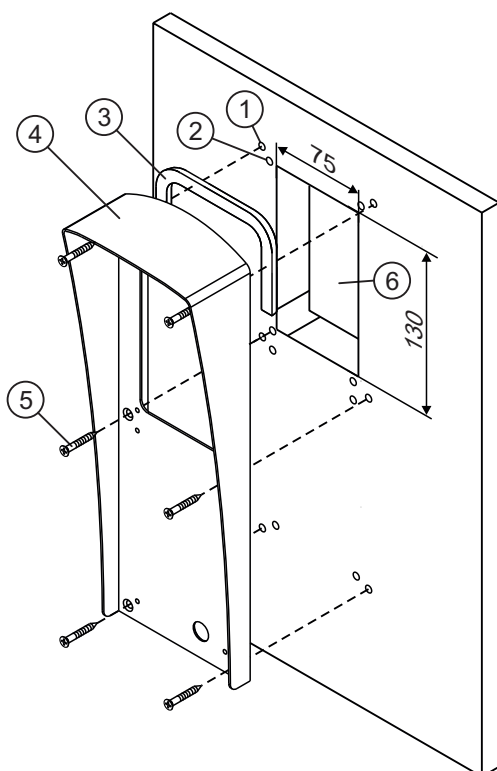
3



Расположение блока вызова и кнопочной панели в монтажном комплекте

Установка монтажного комплекта МК-424-1 с блоком вызова и кнопочной панелью на неподвижную часть металлической двери

1

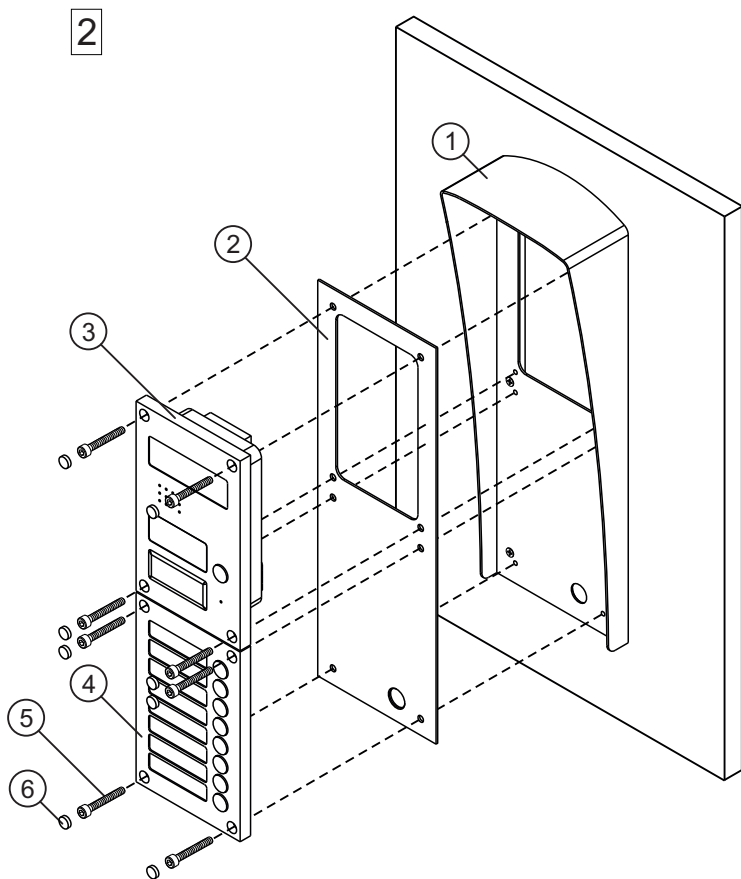


Внимание! Наклейте уплотнитель на обратную сторону козырька перед установкой.

- ① Отверстие (x6) диаметром 2,5 мм для крепления монтажного комплекта (см. **Внешний вид защитного козырька**)
- ② Отверстие (x8) диаметром 6 мм для прохода сквозь дверное полотно винтов крепления блока вызова к монтажному комплекту (см. **Внешний вид защитного козырька**)
- ③ Уплотнитель самоклеющийся
- ④ Защитный козырёк
- ⑤ Винт самосверлящий DIN 7504-P 3,9x13 (x6)
- ⑥ Ниша для блока вызова

Установка защитного козырька на неподвижную часть металлической двери

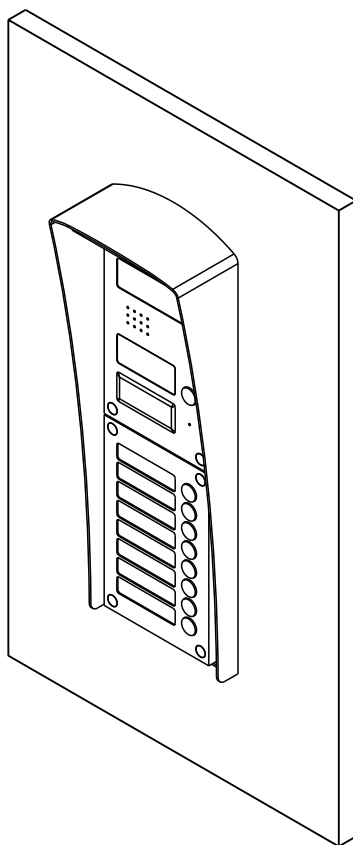
Примечания. Элементы крепления входят в комплект поставки.



- ① Защитный козырёк
 - ② Пластина
 - ③ Блок вызова
 - ④ Кнопочная панель
 - ⑤ Винт самонарезающий DIN 912 SW 4,8x40 (x8) из комплекта блока вызова и кнопочной панели
 - ⑥ Заглушка (x8) из комплекта блока вызова и кнопочной панели
- Примечание.**
Заглушки устанавливаются при необходимости дополнительной защиты

Установка блока вызова и кнопочной панели на защитный козырёк

3



Расположение блока вызова и кнопочной панели в монтажном комплекте

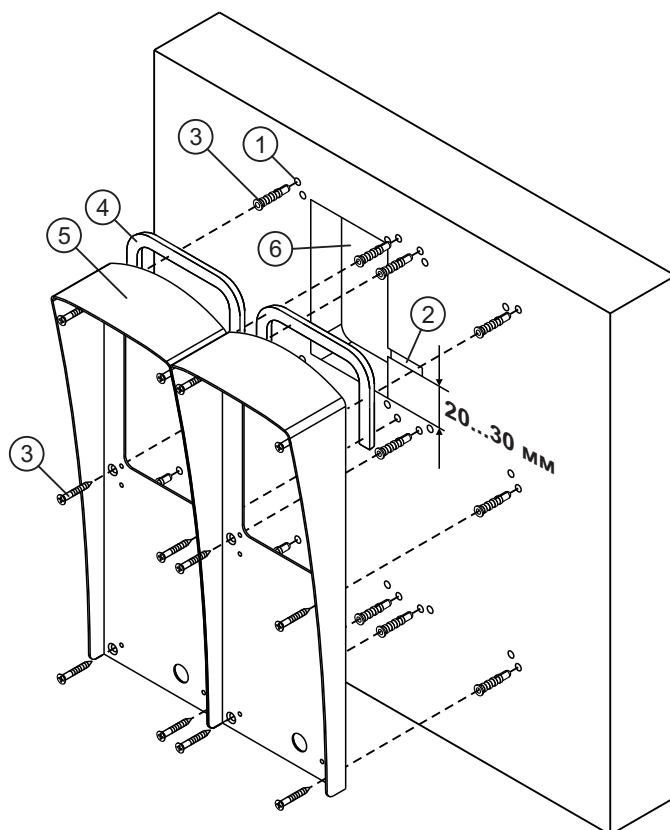
Установка двух монтажных комплектов МК-424-1 с блоком вызова и тремя кнопочными панелями на стену

1

Внимание! Наклейте уплотнитель на обратную сторону козырька перед установкой.

- ① Отверстие (x28) диаметром 6 мм, глубиной 60 мм
- ② Штроба шириной 60 мм, высотой 10 мм для укладки кабелей кнопочных панелей
- ③ Дюбель с ударным шурупом 6x60 (x12)
- ④ Уплотнитель самоклеющийся (x2)
- ⑤ Защитный козырёк (x2)
- ⑥ Ниша для блока вызова

Установка двух защитных козырьков на стену

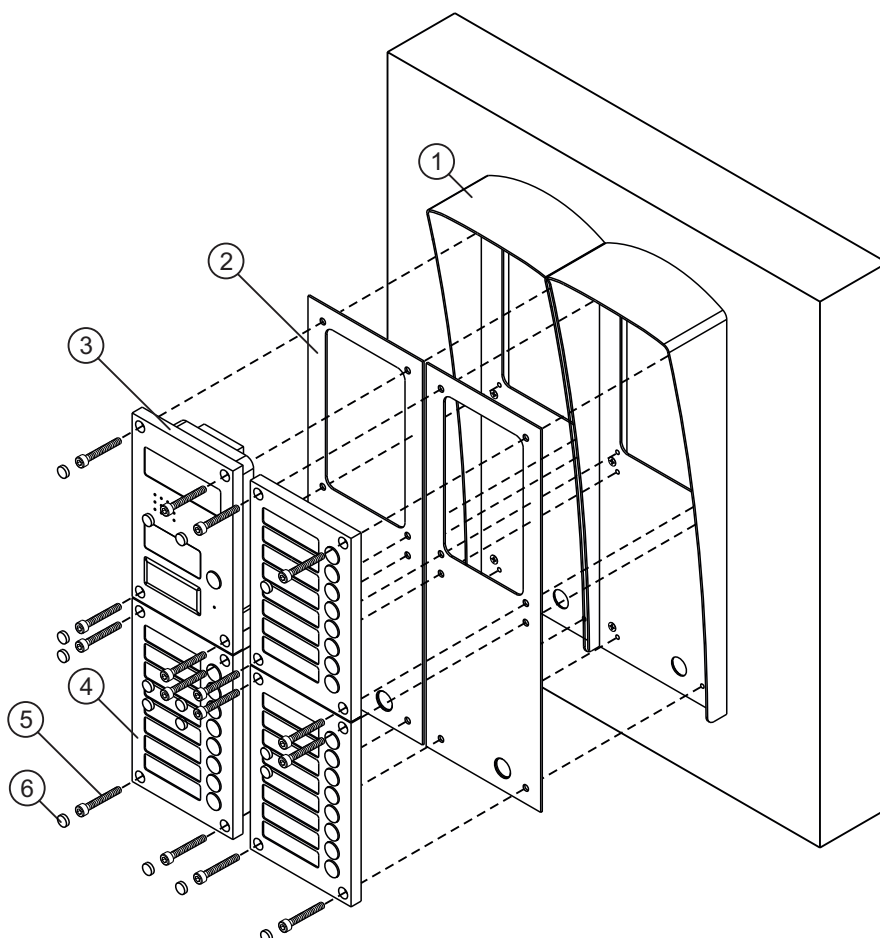


2

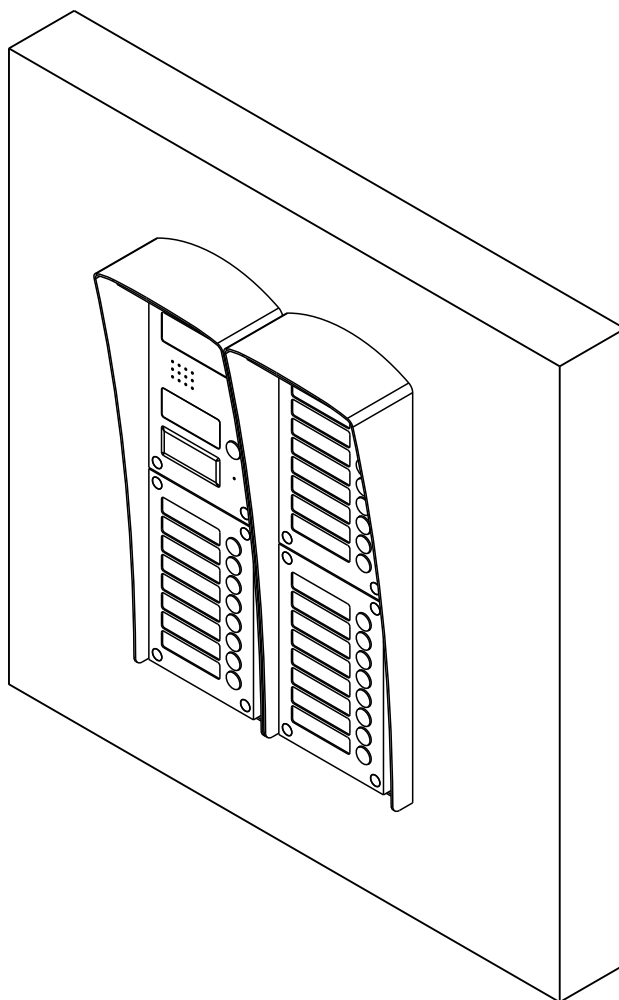
- ① Защитный козырёк (x2)
- ② Пластина (x2)
- ③ Блок вызова
- ④ Кнопочная панель (x3)
- ⑤ Винт самонарезающий DIN 912 SW 4,8x40 (x16) из комплекта блока вызова и кнопочной панели
- ⑥ Заглушка (x16) из комплекта блока вызова и кнопочной панели

Примечание.
Заблочки устанавливаются при необходимости дополнительной защиты

Установка блока вызова и трёх кнопочных панелей на защитные козырьки



3



Расположение блока вызова и кнопочных панелей в монтажных комплектах

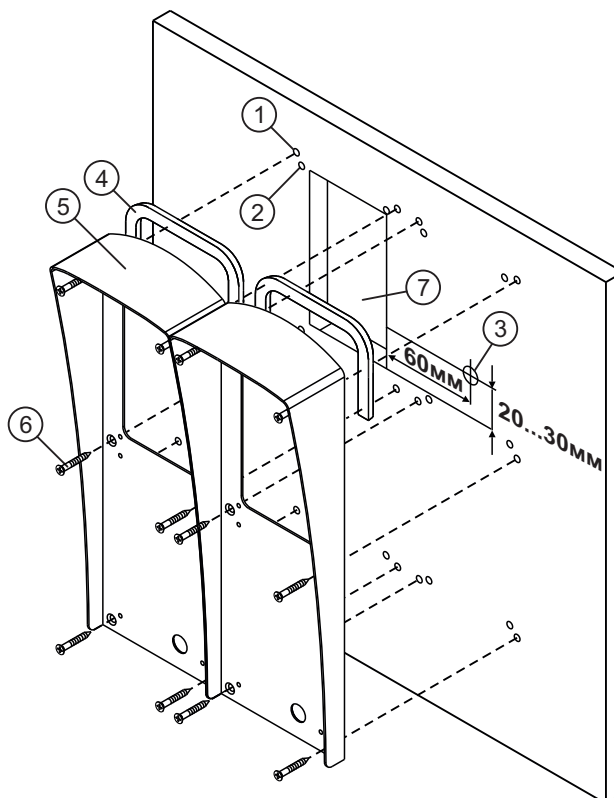
Установка двух монтажных комплектов МК-424-1 с блоком вызова и тремя кнопочными панелями на неподвижную часть металлической двери

1

Внимание! Наклейте уплотнитель на обратную сторону козырька перед установкой.

- ① Отверстие (x12) диаметром 2,5 мм для крепления монтажного комплекта (см. **Внешний вид защитного козырька**)
- ② Отверстие (x16) диаметром 6 мм для прохода сквозь дверное полотно винтов крепления блока вызова к монтажному комплекту (см. **Внешний вид защитного козырька**)
- ③ Отверстие диаметром 10 мм для кабелей кнопочных панелей
- ④ Уплотнитель самоклеющийся (x2)
- ⑤ Защитный козырёк (x2)
- ⑥ Винт самосверлящий DIN 7504-P 3,9x13 (x12)
- ⑦ Ниша для блока вызова

Установка двух защитных козырьков на неподвижную часть металлической двери

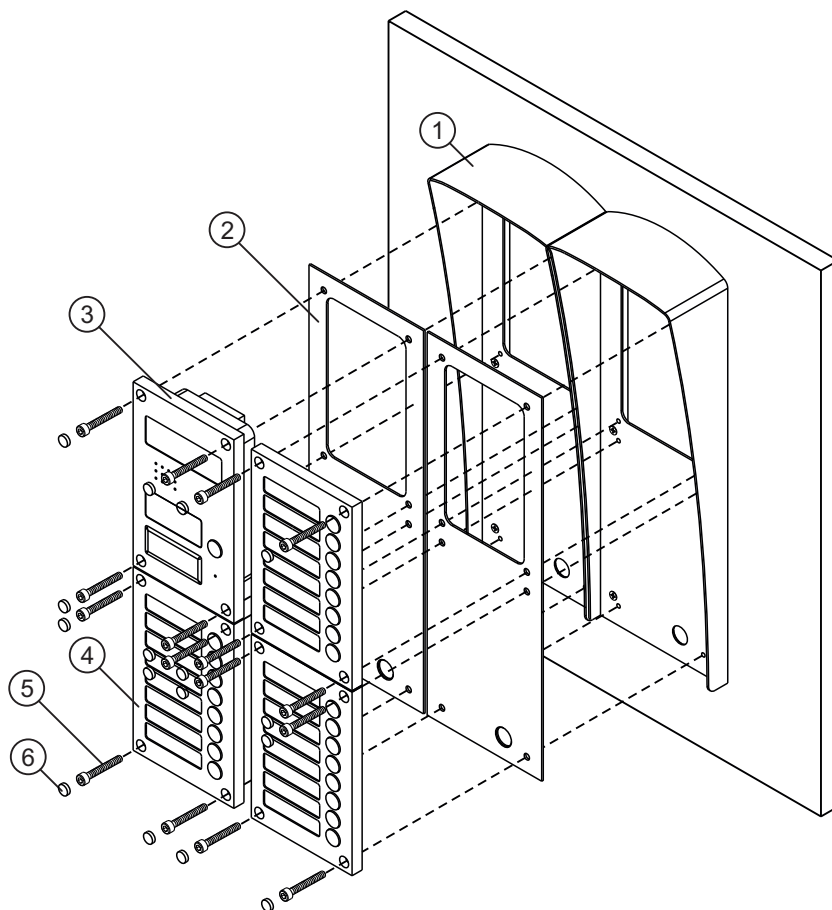


2

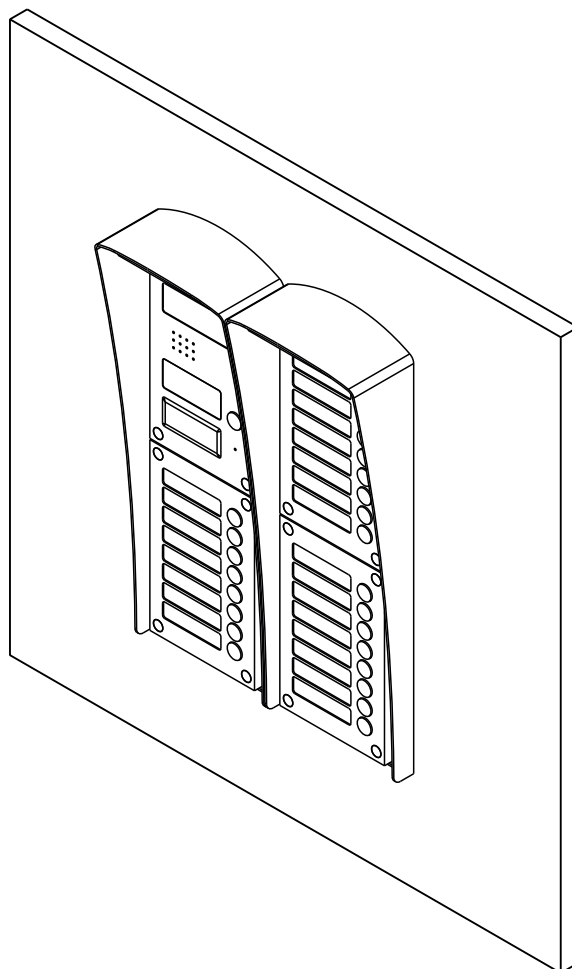
- ① Защитный козырёк (x2)
- ② Пластина (x2)
- ③ Блок вызова
- ④ Кнопочная панель (x3)
- ⑤ Винт самонарезающий DIN 912 SW 4,8x40 (x16) из комплекта блока вызова и кнопочной панели
- ⑥ Заглушка (x16) из комплекта блока вызова и кнопочной панели

Примечание.
Заблочки устанавливаются при необходимости дополнительной защиты

Установка блока вызова и трёх кнопочных панелей на защитные козырьки



3



Расположение блока вызова и кнопочных панелей в монтажных комплектах