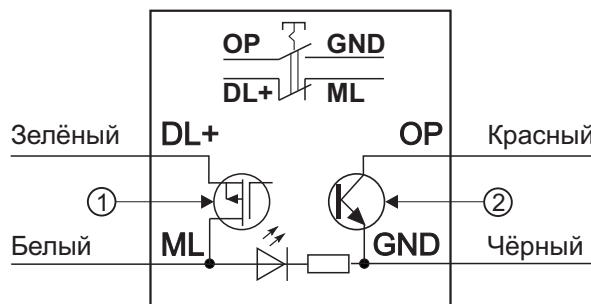


Кнопка “EXIT 500” (кнопка “ВЫХОД” для домофона, в дальнейшем - кнопка) применяется в домофонах / видеодомофонах **VIZIT** и предназначена для разблокирования электромагнитного замка, установленного на входной двери в помещение.

Кнопка обеспечивает:

- формирование сигнала управления разблокирования замка для управляющего устройства (блок управления или блок вызова домофона / видеодомофона, блок управления контроллера ключей RF или TM);
- непосредственное разблокирование замка на время нажатия кнопки, в случае неисправности управляющего устройства;
- световую индикацию включённого состояния.

В отличие от кнопки “EXIT 300M”, в которой для непосредственного разблокирования замка и формирования сигнала для управляющего устройства используются механические контакты, в кнопке “EXIT 500” используются электронные ключи. В результате, кнопка “EXIT 500” имеет повышенный по сравнению с кнопкой “EXIT 300M” ресурс работы.



- (1) - Силовой ключ для непосредственного разблокирования замка.
 (2) - Ключ, формирующий сигнал разблокирования замка для управляющего устройства.

ТЕХНИЧЕСКИЕ ХАРАКТЕРИСТИКИ

Количество нажатий “EXIT 500”, не менее **500 000**

Силовой ключ:

Коммутируемый ток, **A**, не более **1**
 Рабочее напряжение постоянного тока, **B**, не более **24**

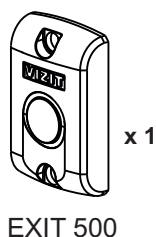
Ключ, формирующий сигнал для управляющего устройства:

Коммутируемый ток, **A**, не более **0,03**
 Рабочее напряжение постоянного тока, **B**, не более **18**

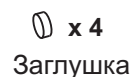
Габаритные размеры, **мм**, не более **47x75x18**
 Масса, **кг**, не более **0,1**

Кнопки предназначены для эксплуатации при температуре воздуха от **минус 30** до **плюс 50°С** и относительной влажности до **93%** при **25°С**.

КОМПЛЕКТНОСТЬ



Крепежные элементы



УКАЗАНИЯ МЕР БЕЗОПАСНОСТИ

В кнопках нет напряжений более **24 В**.

Не производите монтажные и ремонтные работы при включенном питании кнопки.

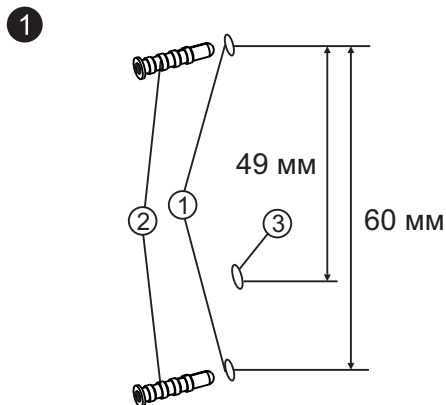
Не допускайте попадания на корпус жидких, химически активных веществ.

Не используйте моющие средства.

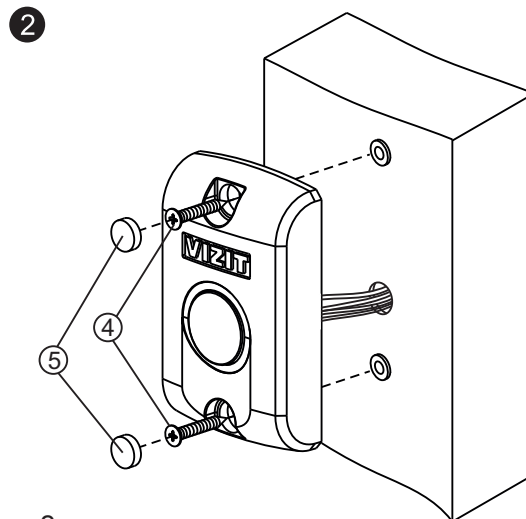
При очистке кнопки отключите блок питания или блок управления от сети.

ПОРЯДОК УСТАНОВКИ

Кнопка устанавливается внутри помещения на неподвижной части входной двери или возле нее на стену.

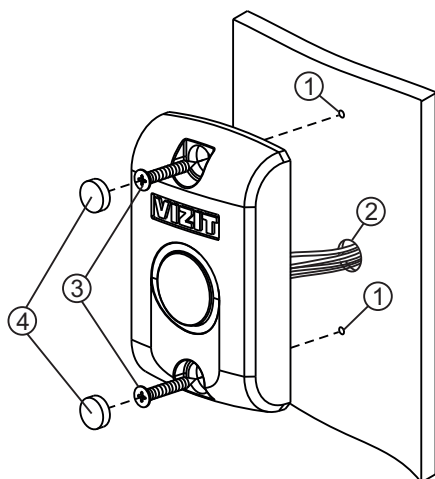


- Просверлите в стене 2 отверстия (1). Диаметр отверстия - 6 мм, глубина - 40 мм.
- Установите дюбели (2) в эти отверстия.
- Просверлите в стене отверстие для проводов (3). Диаметр отверстия - 12 мм.



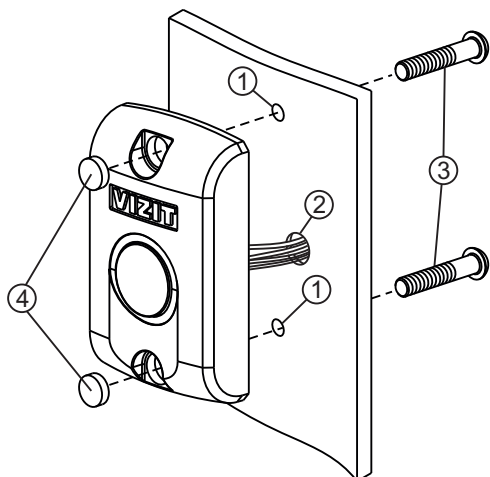
- Закрепите кнопку на стене 2 шурупами 4x40 (4).
- Вставьте заглушки (5).

Рисунок 1 - Крепление кнопки на стену



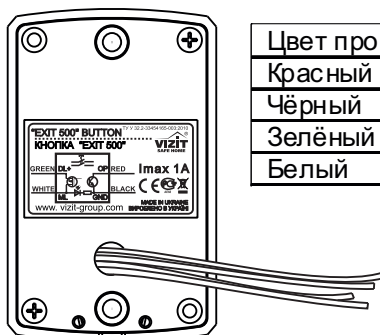
- Просверлите 2 отверстия (1). Диаметр отверстия - 2,5 мм.
- Просверлите отверстие для проводов (2). Диаметр отверстия - 12 мм.
- Закрепите кнопку на двери 2 саморезами по металлу 3,9x13 (3). Саморезы не входят в комплект поставки.
- Вставьте заглушки (4).

Рисунок 2 - Крепление кнопки с лицевой стороны на неподвижную часть металлической двери



- Просверлите 2 отверстия (1). Диаметр отверстия - 5,5 мм.
- Просверлите отверстие для проводов (2). Диаметр отверстия - 12 мм.
- Закрепите кнопку на двери винтами М5 (3). Винты М5 не входят в комплект поставки. Длина винта выбирается из условия: толщина дверного полотна плюс 5 мм.
- Вставьте заглушки (4).

Рисунок 3 - Крепление кнопки с обратной стороны на неподвижную часть металлической двери



Цвет проводника	Назначение	Адрес
Красный	OP - сигнал управления	К управляющему устройству
Чёрный	GND - общий провод	
Зелёный	DL+ - питание замка	К замку
Белый	ML - питание замка	

Рисунок 4 - Назначение проводников кнопки

ПРИМЕРЫ СХЕМ СОЕДИНЕНИЙ

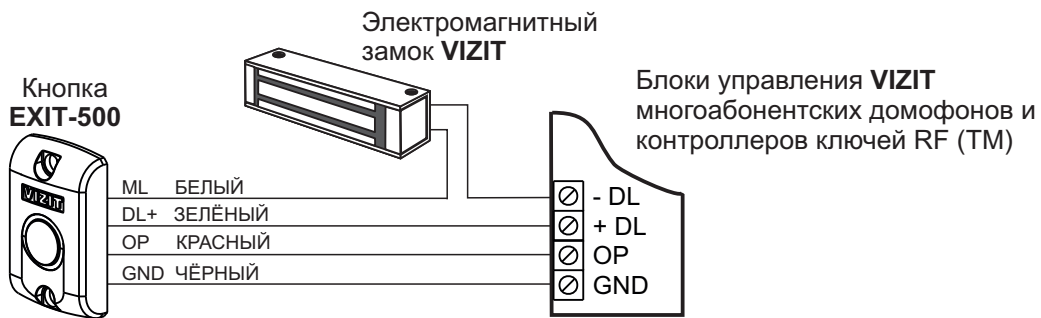


Рисунок 5

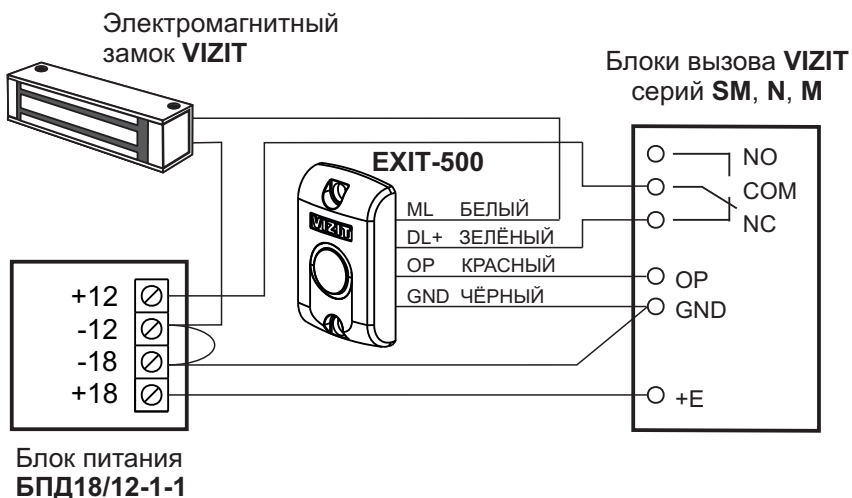


Рисунок 6

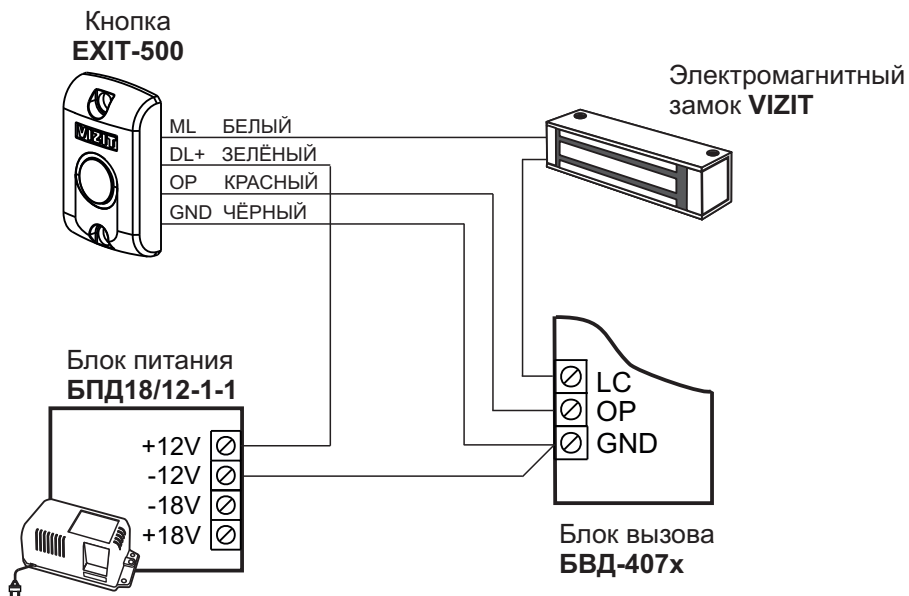


Рисунок 7